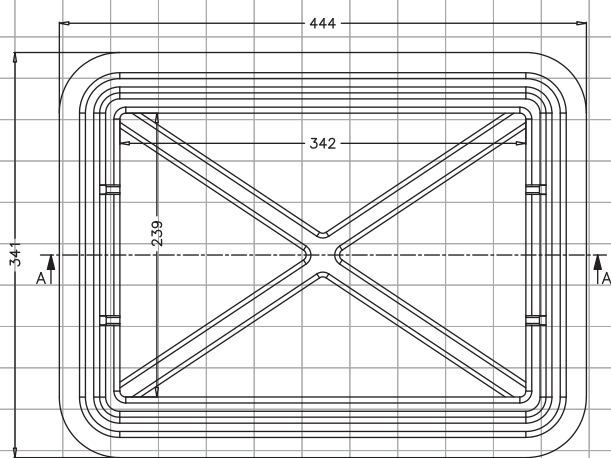
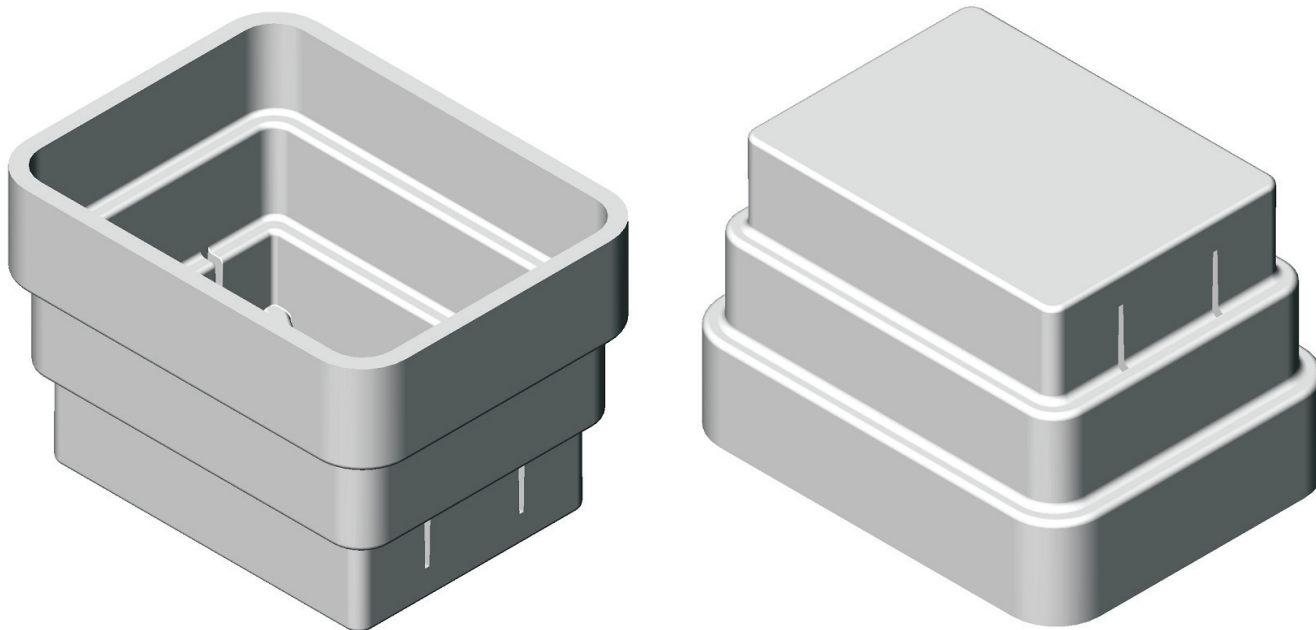
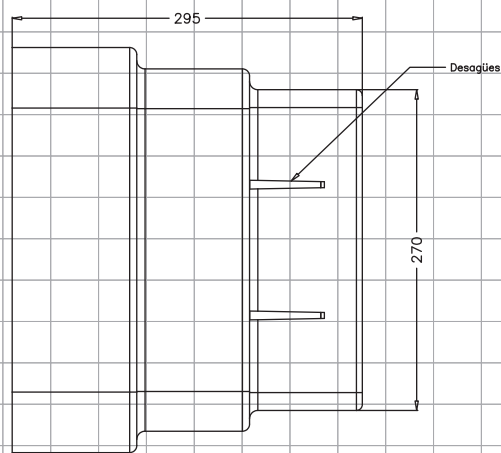


# VASO 1

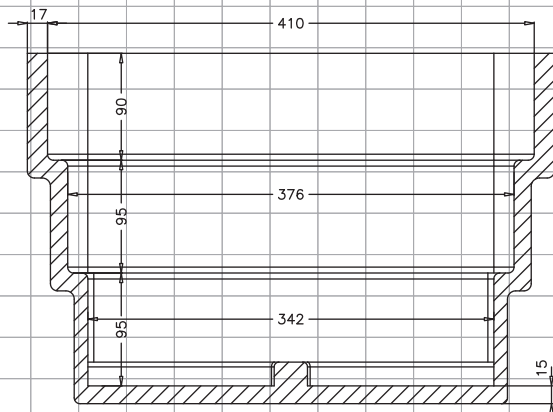
Capacidad: 27 l.



PLANTA SUPERIOR.



ALZADO LATERAL.



SECCIÓN A-A

Cotas expresadas en mm.

NOTA: Las dimensiones generales de la pieza pueden sufrir variaciones en torno al 4%, debido a las contracciones del EPS y a sus condiciones de almacenaje.