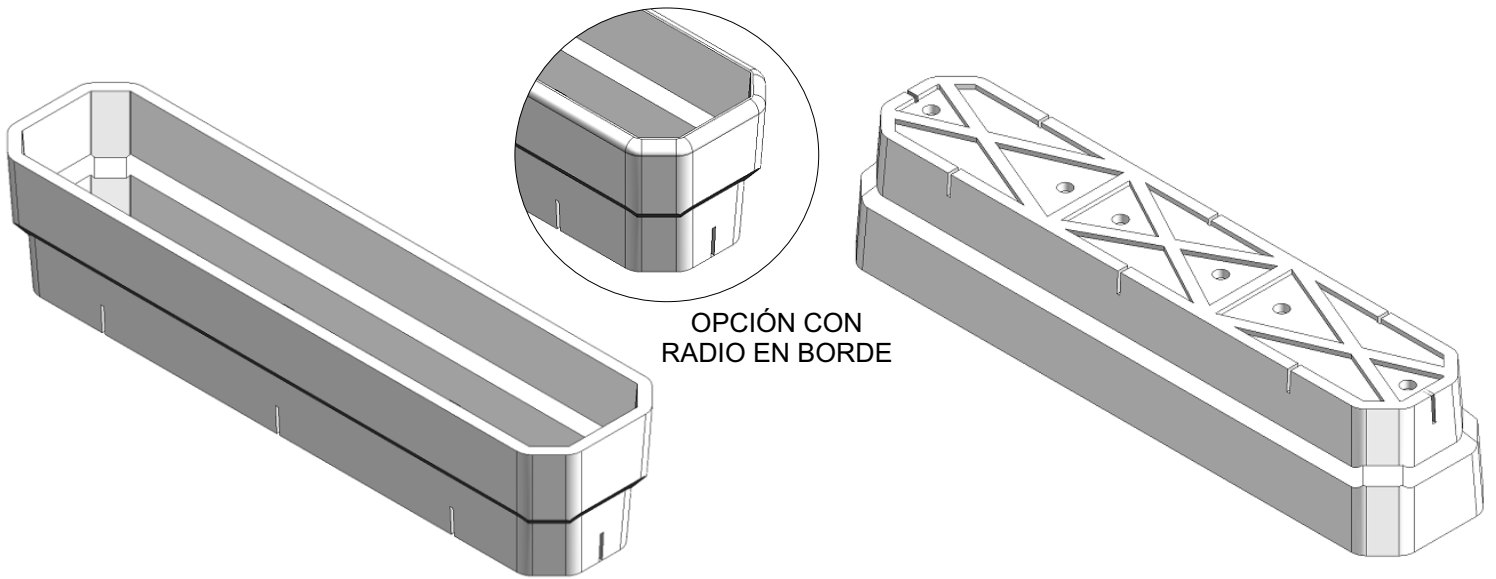
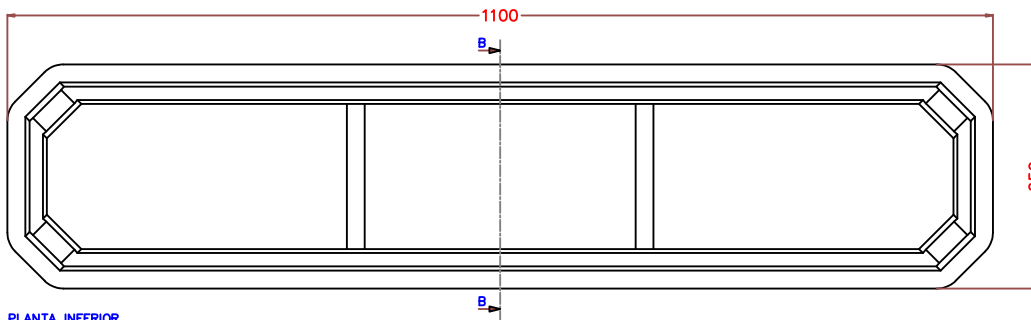


VASO # 7

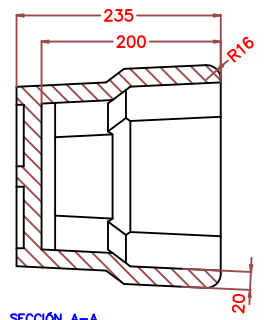
Capacidad: 37,86 l.



[VASO 7. \(Opción con radio en borde\).](#)

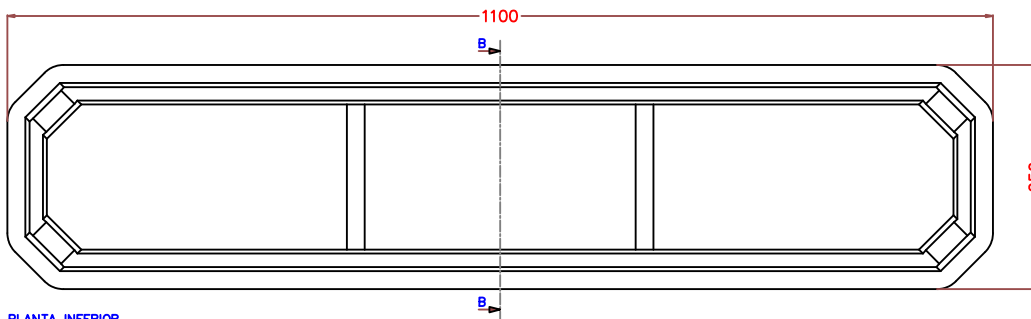


PLANTA INFERIOR.

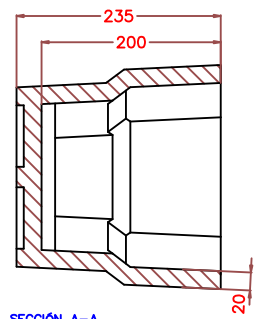


SECCIÓN A-A.

[VASO 7. \(Opción sin radio en borde\).](#)



PLANTA INFERIOR.



SECCIÓN A-A.

NOTA: Debido a la naturaleza del EPS y a sus condiciones de almacenaje, las dimensiones pueden sufrir variaciones en torno al $\pm 1\%$, en cuanto al largo y ancho y con respecto a la altura de ± 2 mm. aprox.