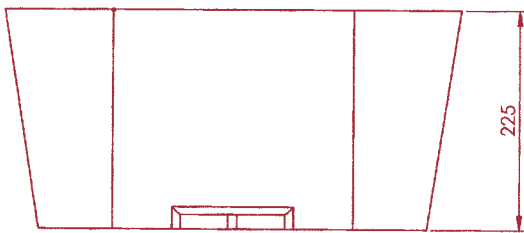
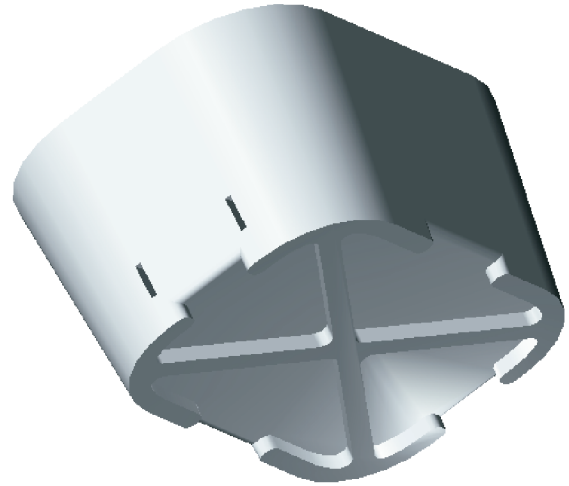
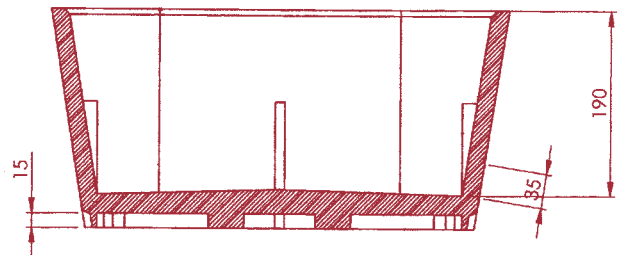


VASO # 6

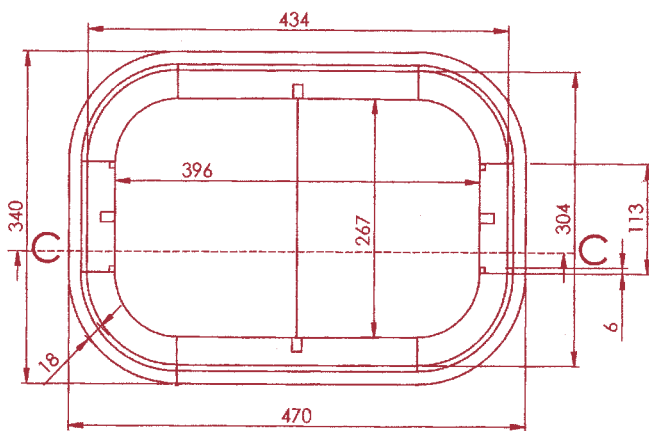
Capacidad: 20.2 l



ALZADO

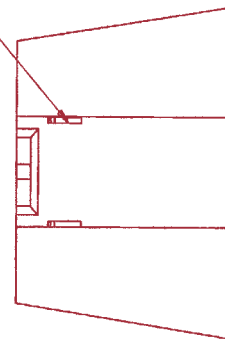


C-C



VISTA SUPERIOR

DRENAJE



NOTA: LAS DIMENSIONES GENERALES DE LA PIEZA PUEDEN SUFRIR VARIACIONES EN TORNO AL 4/1000, DEBIDO A LA NATURALEZA DEL EPS, Y A SUS CONDICIONES DE ALMACENAJE