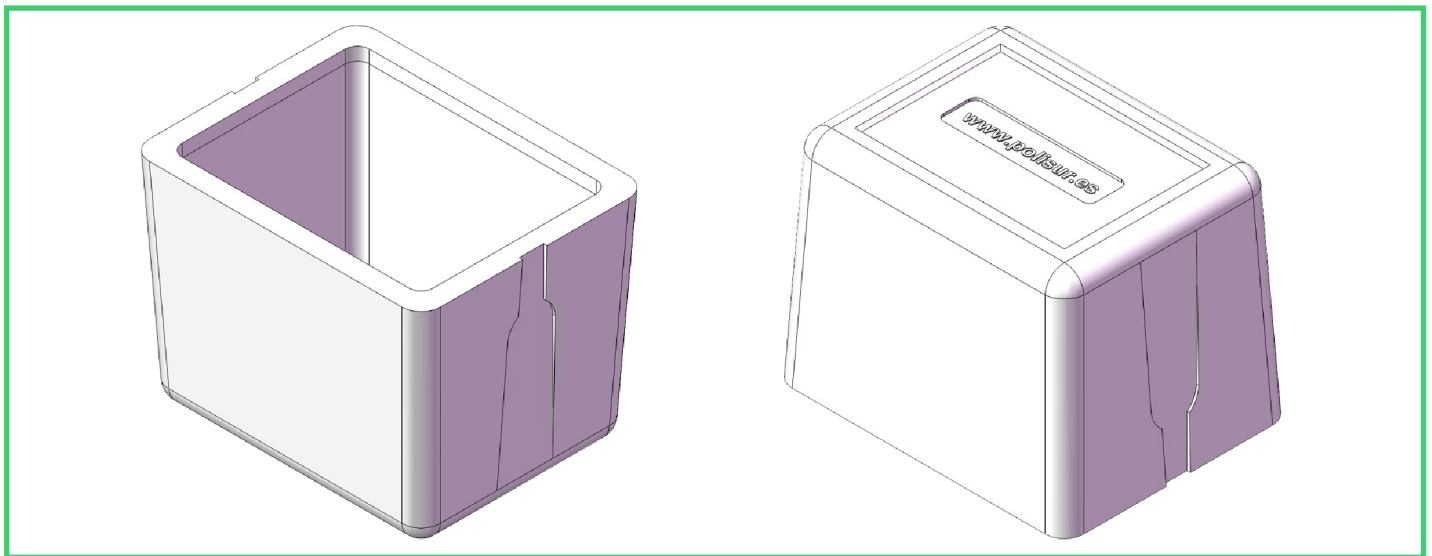


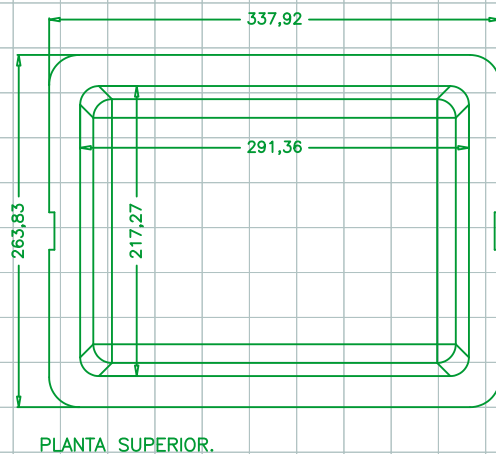
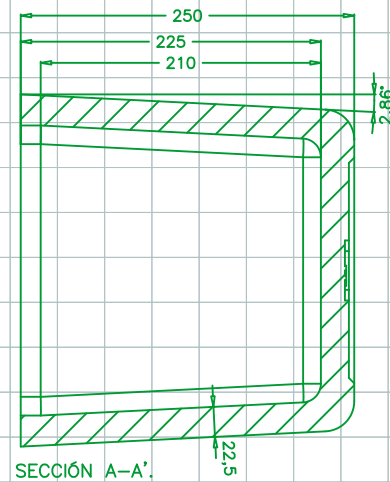
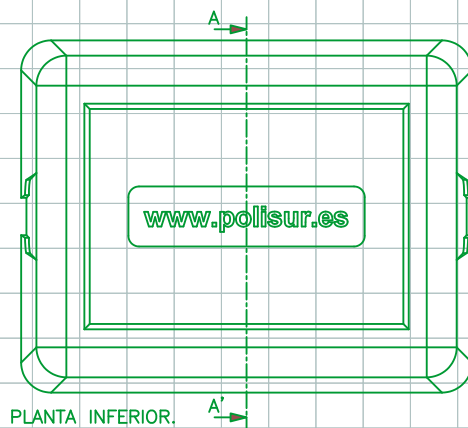
# VASO-CUBETA 13.



## DIMENSIONES

## PRESENTACIÓN

	MEDIDAS EXT.	MEDIDAS INT.	CAPACIDAD	Unds. por bloque	Dimensiones Bloque (en mts.)
Vaso 13	338x264x250	291x217x225	13.08 Lts.	-	-



Cotas expresadas en mm. Cotas angulares expresadas en grados sexagesimales.

**NOTA:** Debido a la naturaleza del EPS y a sus condiciones de almacenaje, las dimensiones pueden sufrir variaciones en torno al  $\pm 1\%$ , en cuanto al largo y ancho y con respecto a la altura de  $\pm 2$  mm. aprox.