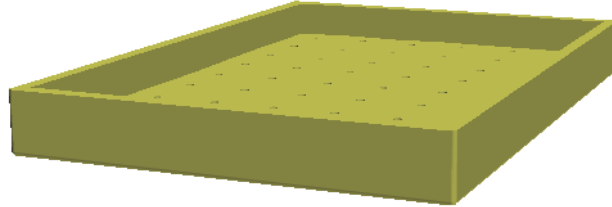


Capacidad: 12.87 l

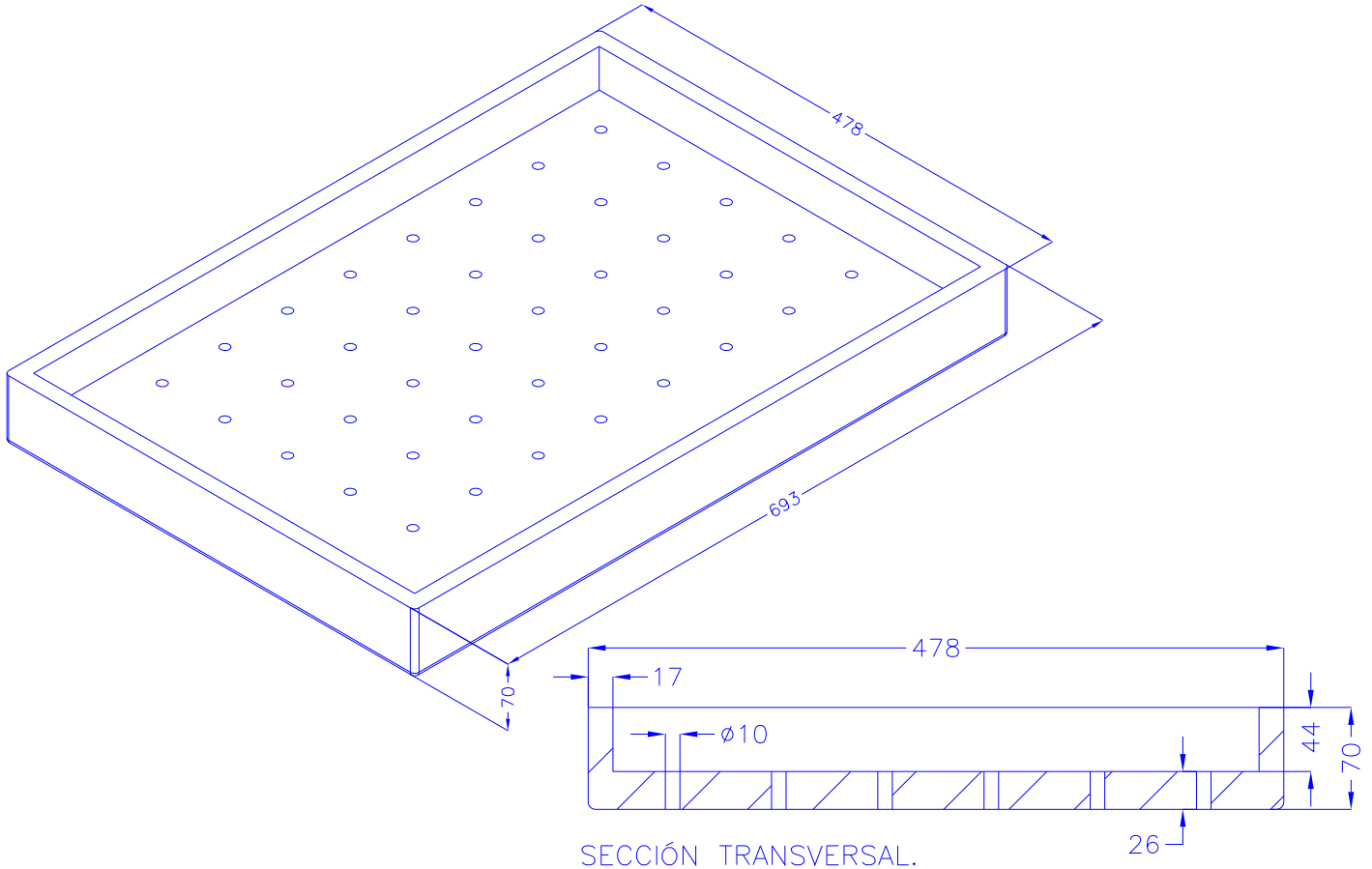
BANDEJA HIDROPÓNICO



Dimensiones ext.: 693x478x70 mm.

Dimensiones int.: 659x444x44 mm.

Nº de desagües: 9x6= 54



NOTA: LAS DIMENSIONES GENERALES DE LA PIEZA PUEDEN SUFRIR VARIACIONES EN TORNO AL 4 %, DEBIDO A LA NATURALEZA DEL EPS, Y A SUS CONDICIONES DE ALMACENAJE