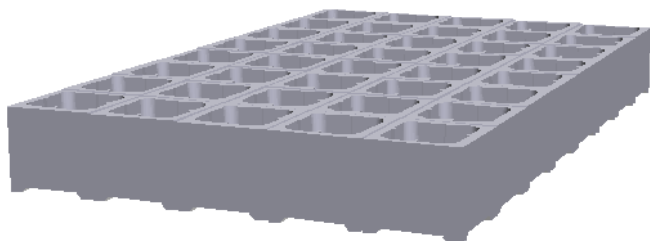
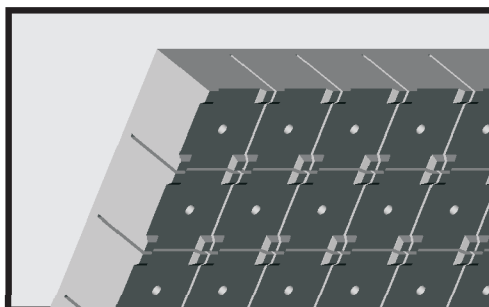


# SEMILLERO - MACETA

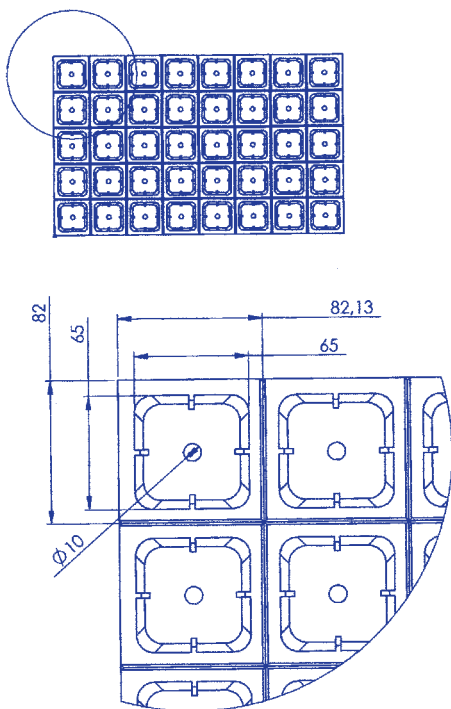
NOTA: LAS DIMENSIONES GENERALES DE LA PIEZA PUEDEN SUFRIR VARIACIONES EN TORNO AL 4/1000, DEBIDO A LA NATURALEZA DEL EPS, Y A SUS CONDICIONES DE ALMACENAJE



**Nº CAVIDADES: 5 X 8 = 40 UNIDADES  
POR BLOQUE**



**"A"**



**DETALLE "A"**

