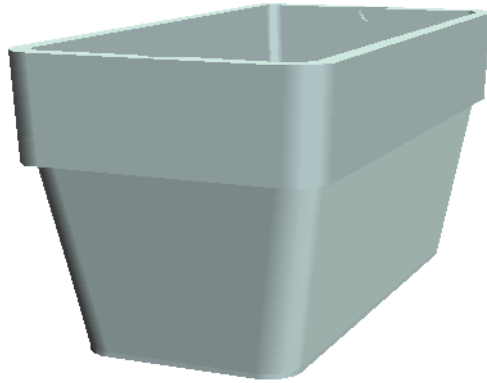
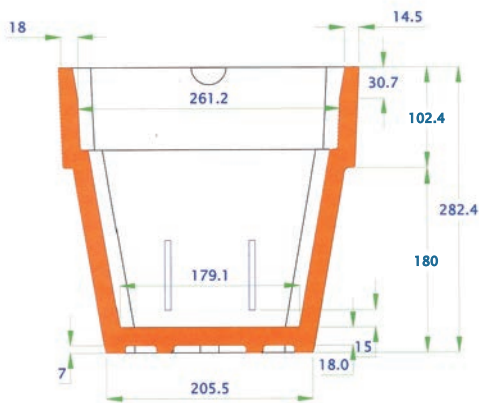


# VASO #5

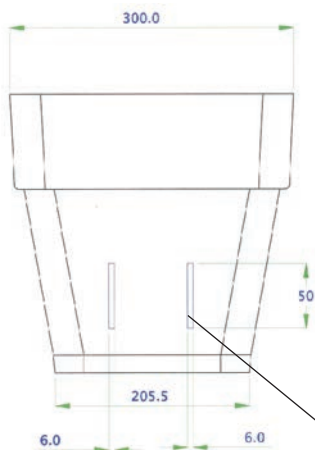
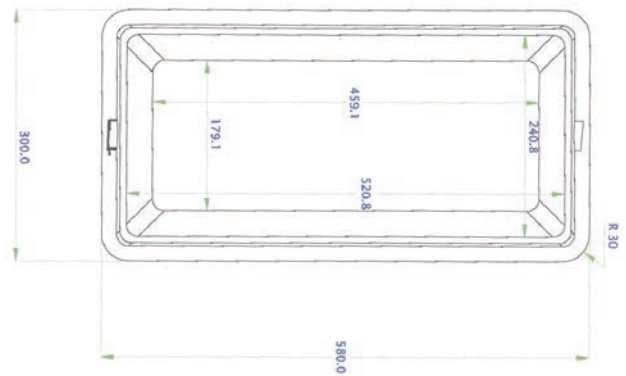
Capacidad: 34.5 l



## SECCION

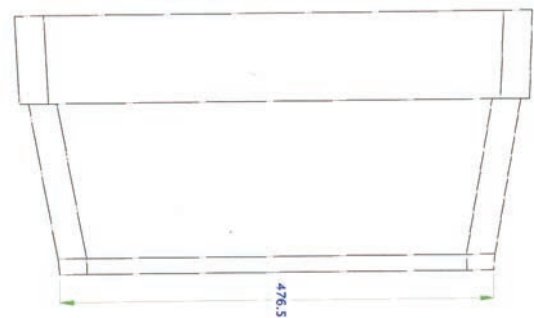


## VISTA SUPERIOR



Drenajes

## VISTA LATERAL



NOTA: LAS DIMENSIONES GENERALES DE LA PIEZA PUEDEN SUFRIR VARIACIONES EN TORNO AL 4/1000, DEBIDO A LA NATURALEZA DEL EPS, Y A SUS CONDICIONES DE ALMACENAJE