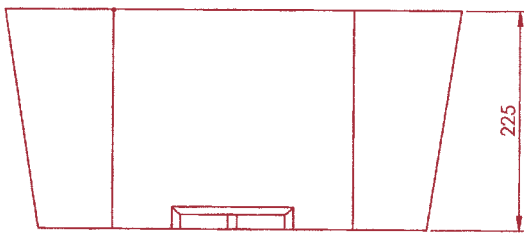
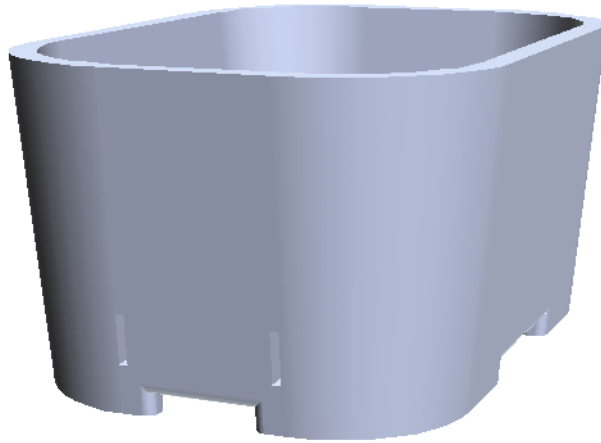
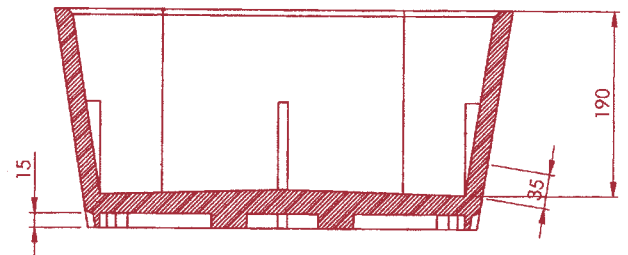


# VASO # 6

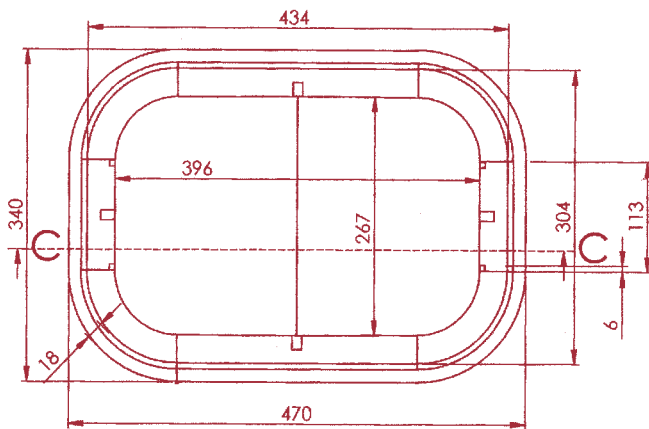
Capacidad: 20.2 l



**ALZADO**

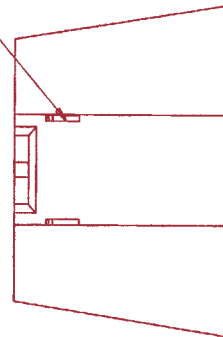


**C-C**



**VISTA SUPERIOR**

**DRENAJE**



NOTA: LAS DIMENSIONES GENERALES DE LA PIEZA PUEDEN SUFRIR VARIACIONES EN TORNO AL 4/1000, DEBIDO A LA NATURALEZA DEL EPS, Y A SUS CONDICIONES DE ALMACENAJE