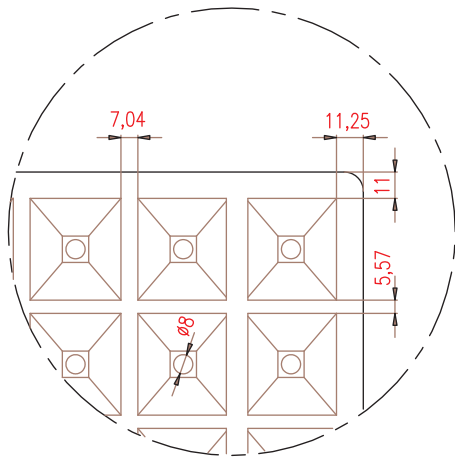
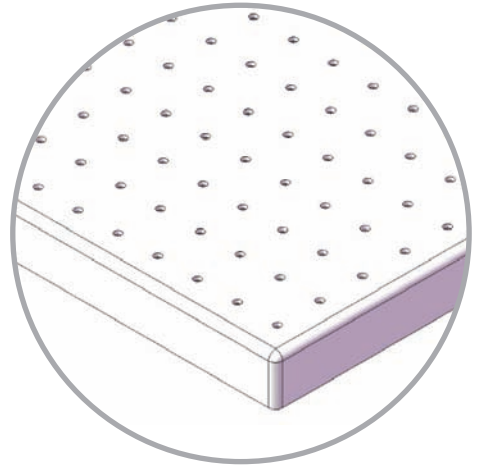
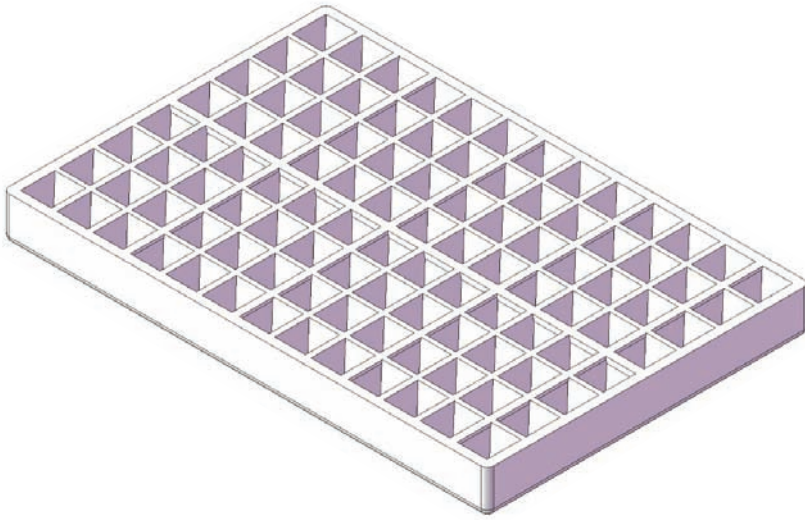
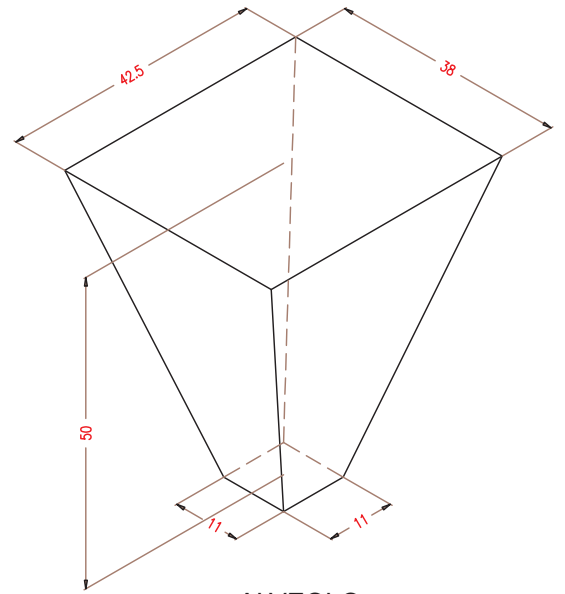


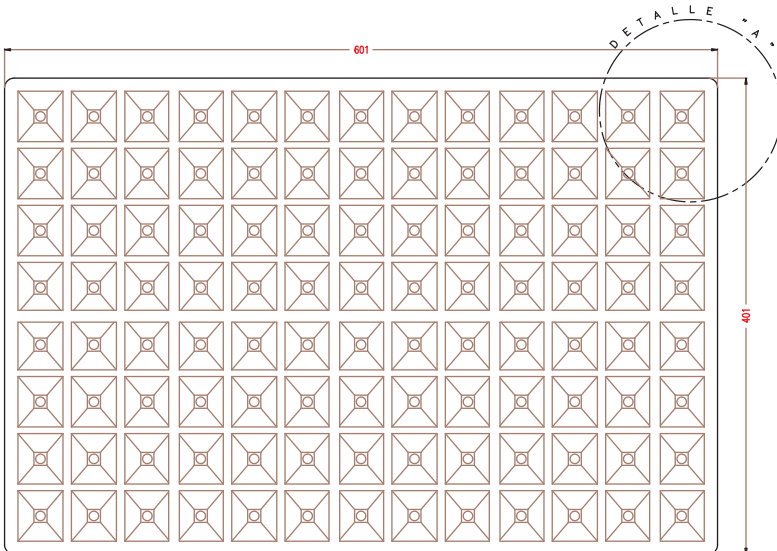
SEMILLERO 104C (S104C)



Detalle "A"



ALVEOLO



PLANTA SUPERIOR.

DIMENSIONES EXT.: 601x401x54
Nº ALVEOLOS: 13x8: 104
VOLUMEN ALVEOLO: 36,31 cm³
 (Cotas expresadas en mm.)

NOTA: Las dimensiones generales de la pieza pueden sufrir variaciones en torno al 4%, debido a las contracciones del EPS y a sus condiciones de almacenaje.