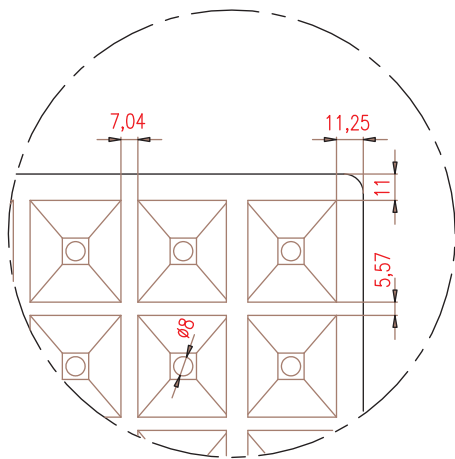
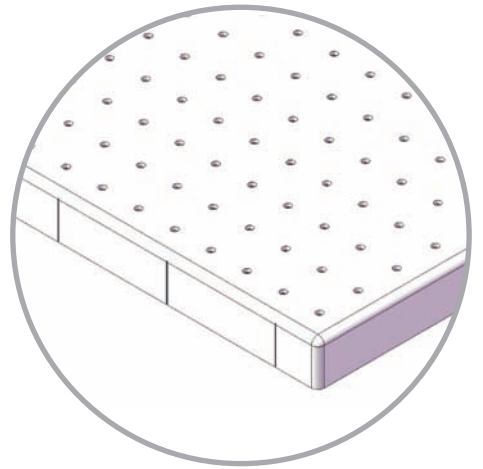
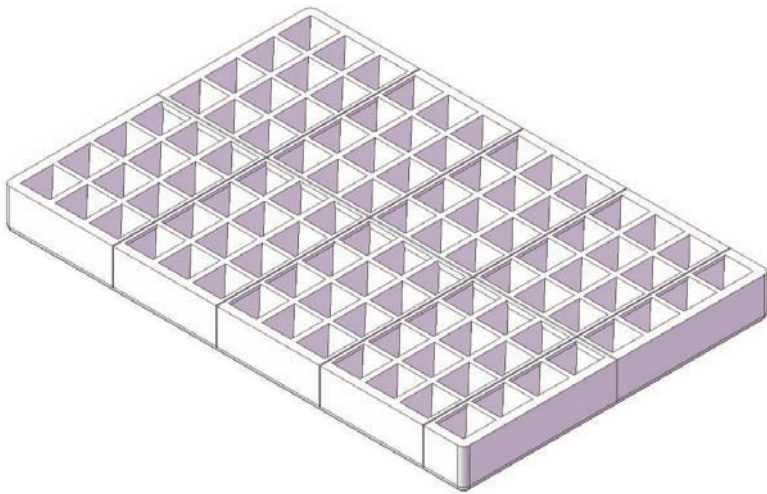
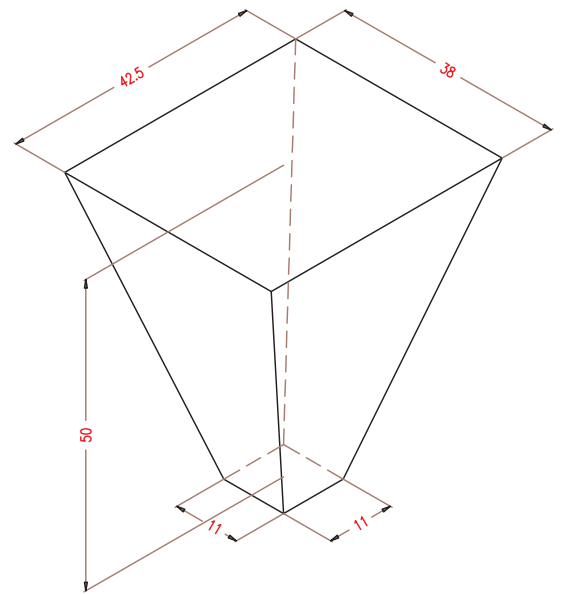


# SEMILLERO 104D (S104D)

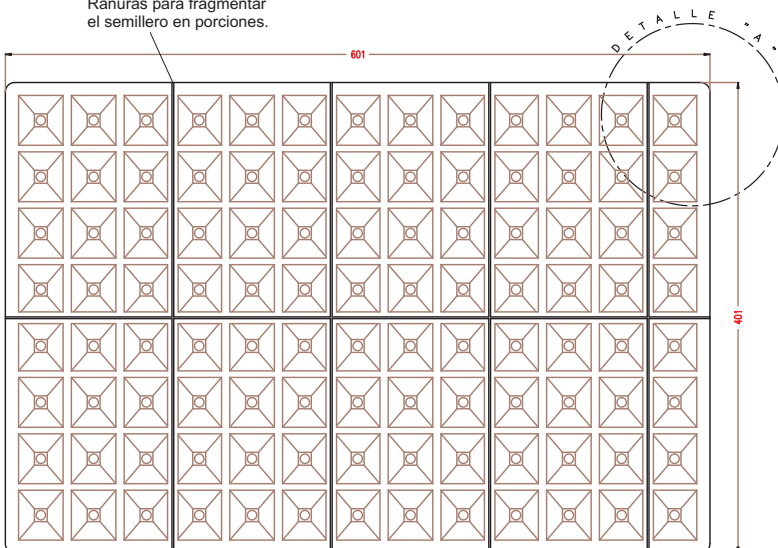


Detalle "A"



ALVEOLO

Ranuras para fragmentar el semillero en porciones.



PLANTA SUPERIOR.

**DIMENSIONES EXT.: 601x401x54**  
**Nº ALVEOLOS: 13x8: 104**  
**VOLUMEN ALVEOLO: 36,31 cm<sup>3</sup>**  
 (Cotas expresadas en mm.)

NOTA: Las dimensiones generales de la pieza pueden sufrir variaciones en torno al 4%, debido a las contracciones del EPS y a sus condiciones de almacenaje.