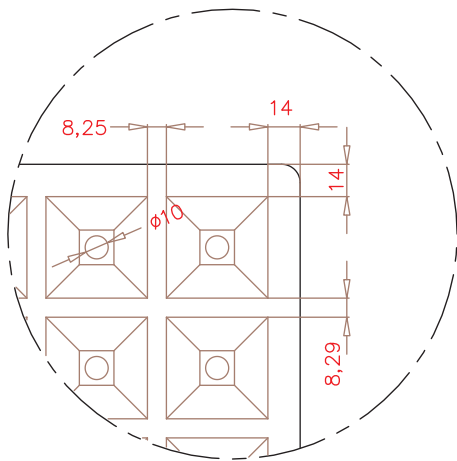
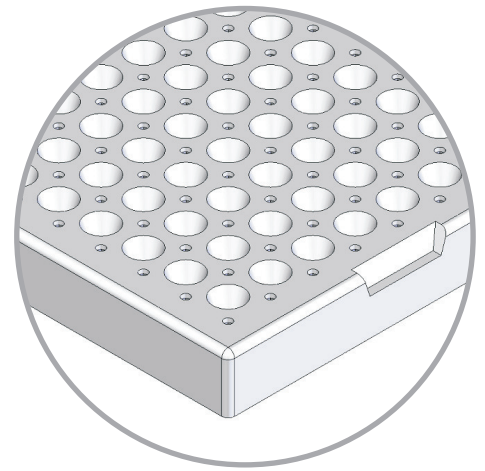
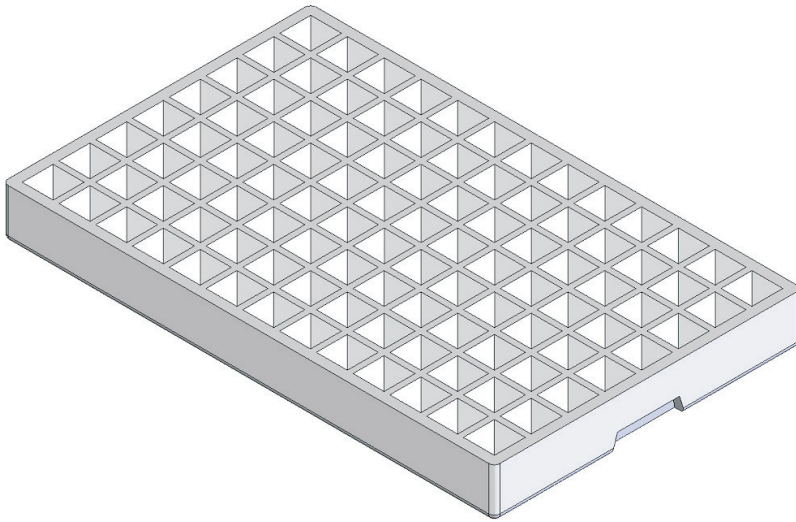
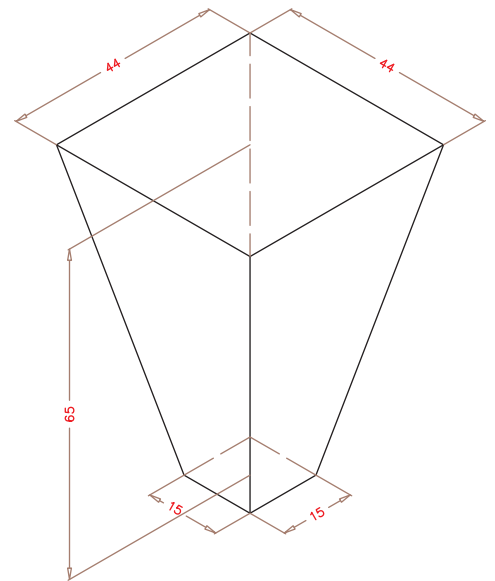


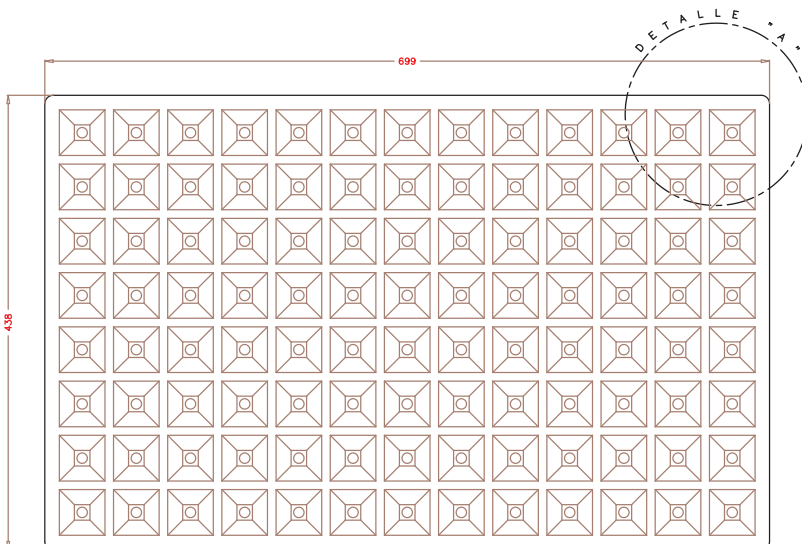
SEMILLERO 104 (S104E)



Detalle "A"



ALVEOLO



PLANTA SUPERIOR.

DIMENSIONES EXT.: 699x438x70
Nº ALVEOLOS: 13x8: 104
VOLUMEN ALVEOLO: 61,12 cm³
 (Cotas expresadas en mm.)

NOTA: Las dimensiones generales de la pieza pueden sufrir variaciones en torno al 4%, debido a las contracciones del EPS y a sus condiciones de almacenaje.