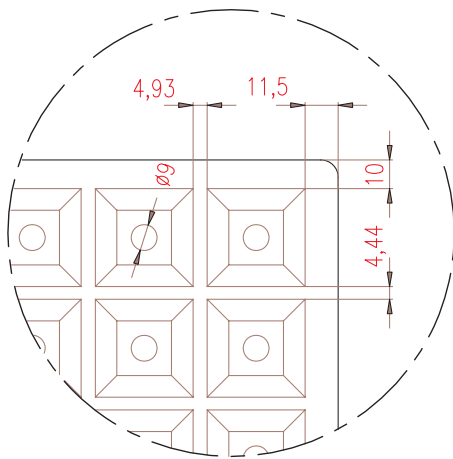
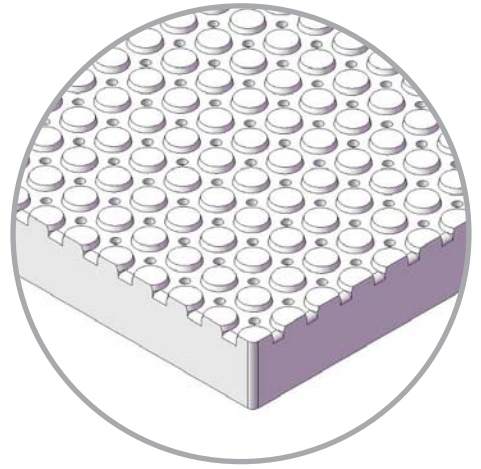
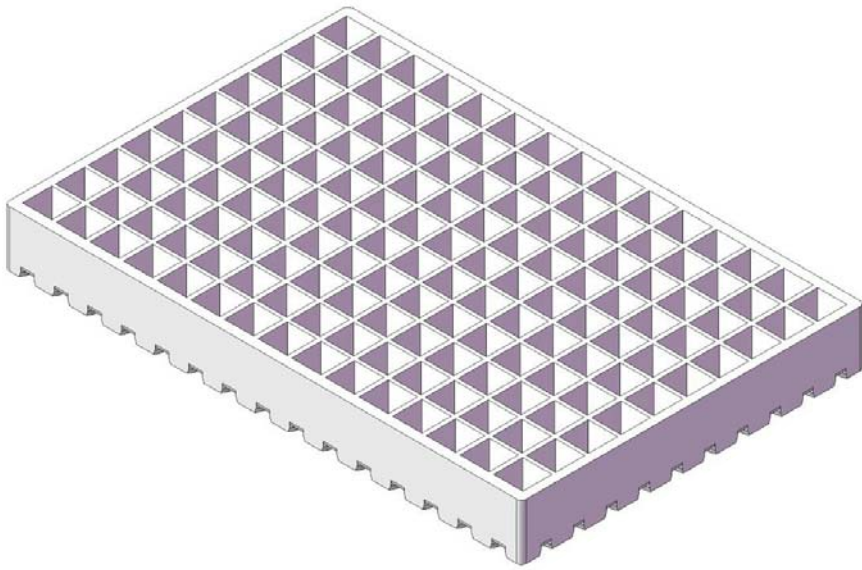
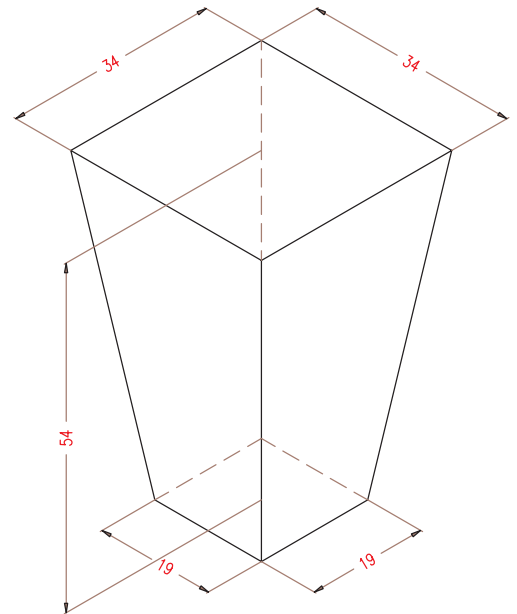


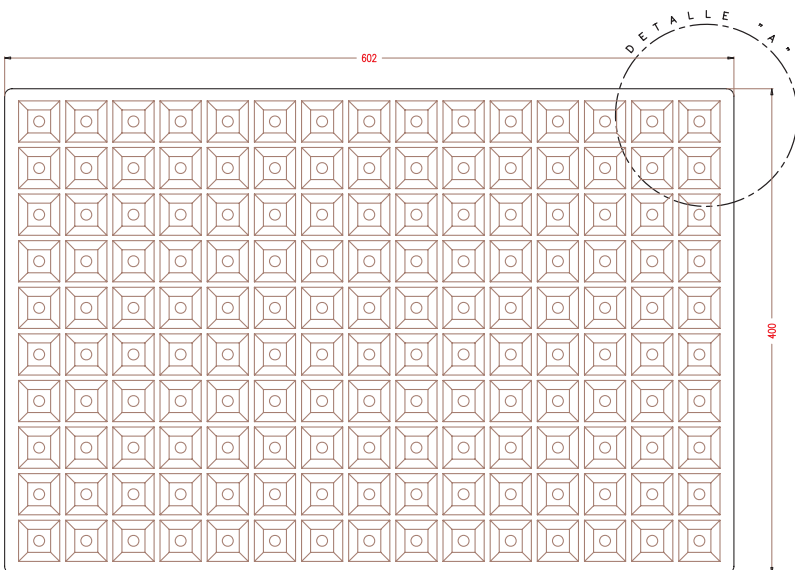
SEMILLERO 150F (S150F)



Detalle "A"



ALVEOLO



PLANTA SUPERIOR

DIMENSIONES EXT.: 602x400x65
Nº ALVEOLOS: 15x10: 150
VOLUMEN ALVEOLO: 38,93 cm³
 (Cotas expresadas en mm.)

NOTA: Las dimensiones generales de la pieza pueden sufrir variaciones en tomo al 4%, debido a las contracciones del EPS y a sus condiciones de almacenaje.