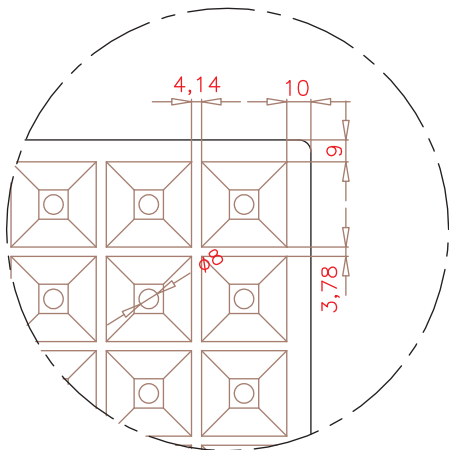
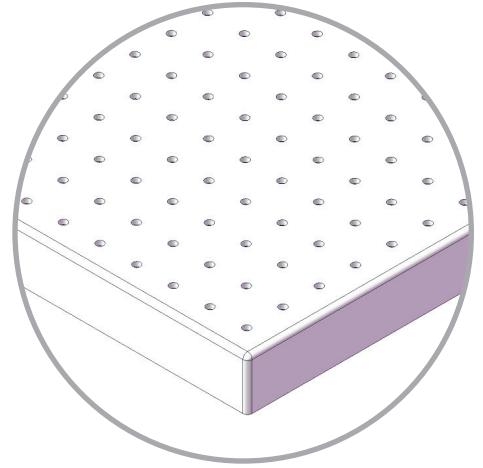
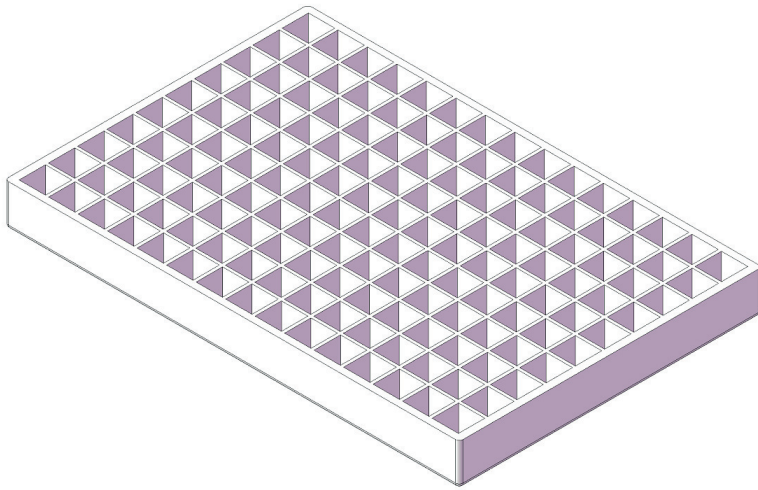
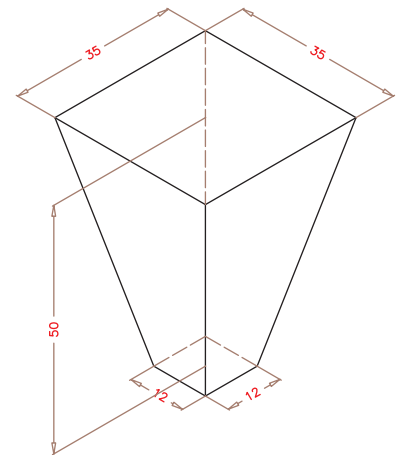


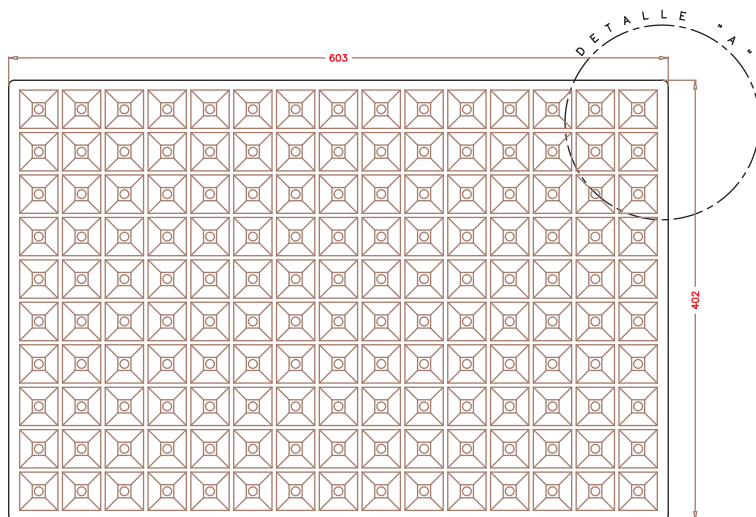
SEMILLERO 150G (S150G)



Detalle "A"



ALVEOLO



PLANTA SUPERIOR.

DIMENSIONES EXT.: 603x402x55
Nº ALVEOLOS: 15x10: 150
VOLUMEN ALVEOLO: 29,82 cm³
 (Cotas expresadas en mm.)

NOTA: Las dimensiones generales de la pieza pueden sufrir variaciones en torno al 4%, debido a las contracciones del EPS y a sus condiciones de almacenaje.