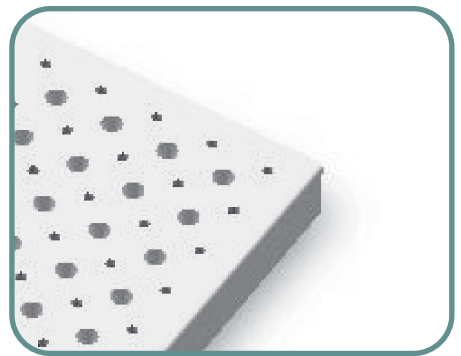
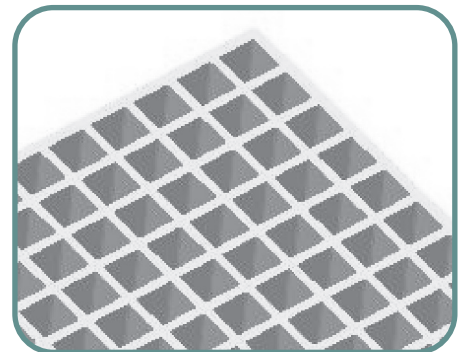
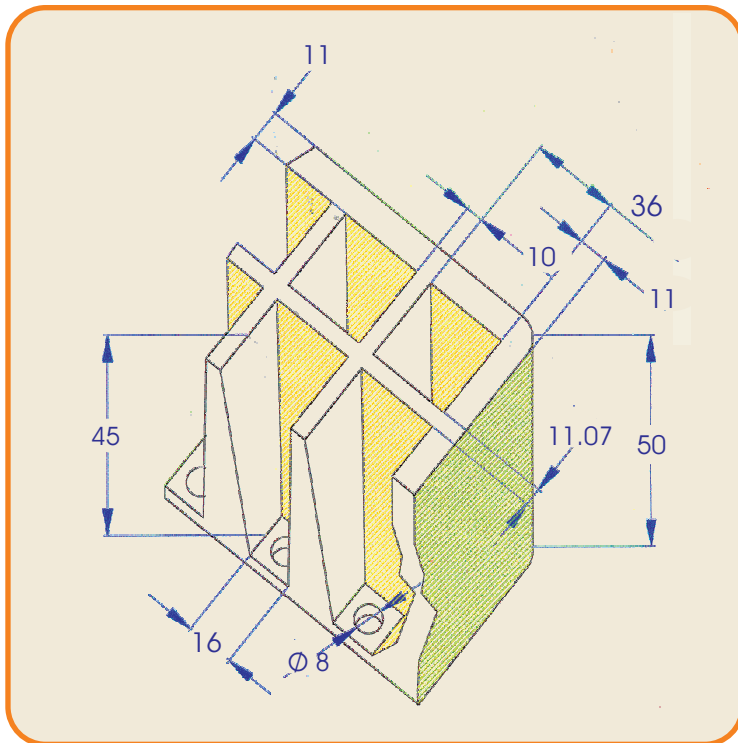
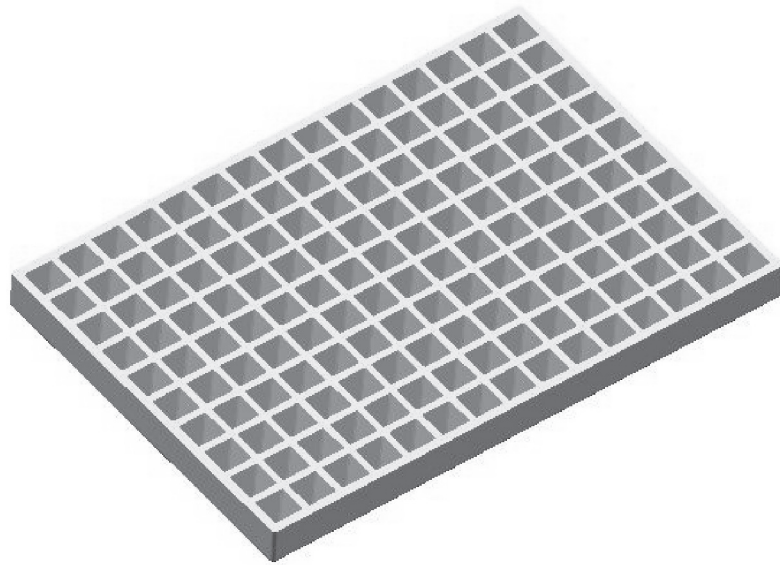


Semillero 150 H

(S150H)

MED.EXTERIORES: 675 X 465 X 50 (cotas en mm.)
N° ALVEOLOS : 15 X 10= 150
CAPACIDAD APROX. ALVEOLO: 30.089 cm³



NOTA: LAS DIMENSIONES GENERALES DE LA PIEZA PUEDEN SUFRIR VARIACIONES EN TORNO AL 4/1000, DEBIDO A LA NATURALEZA DEL EPS, Y A SUS CONDICIONES DE ALMACENAJE