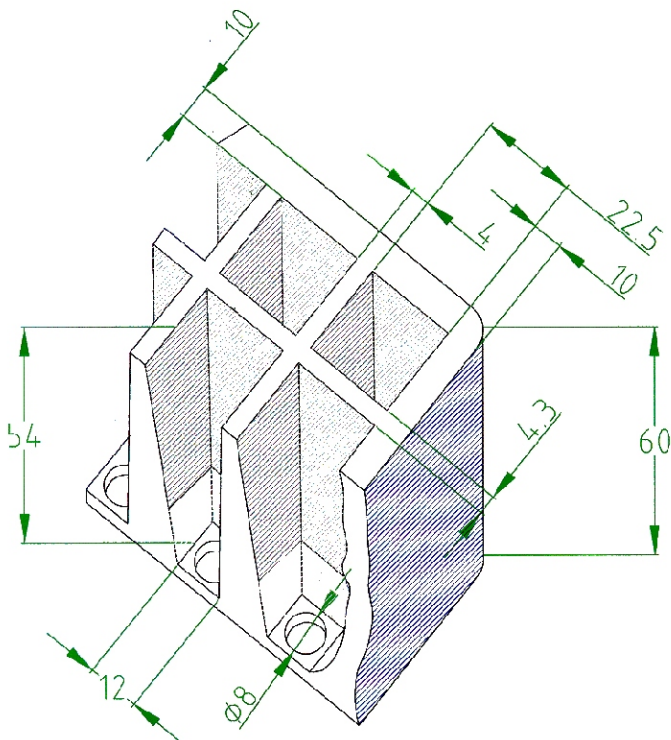
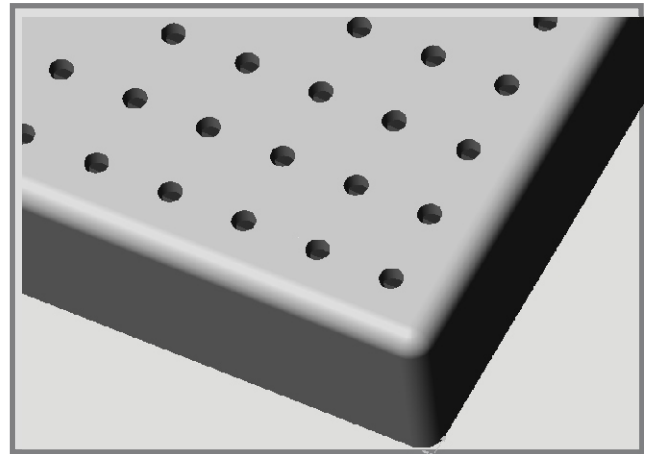
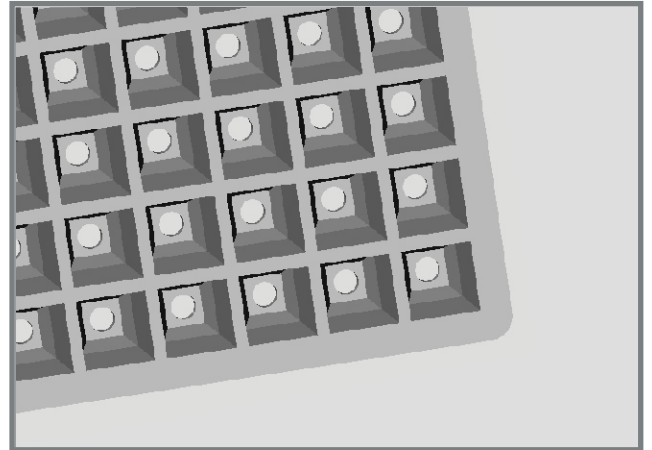
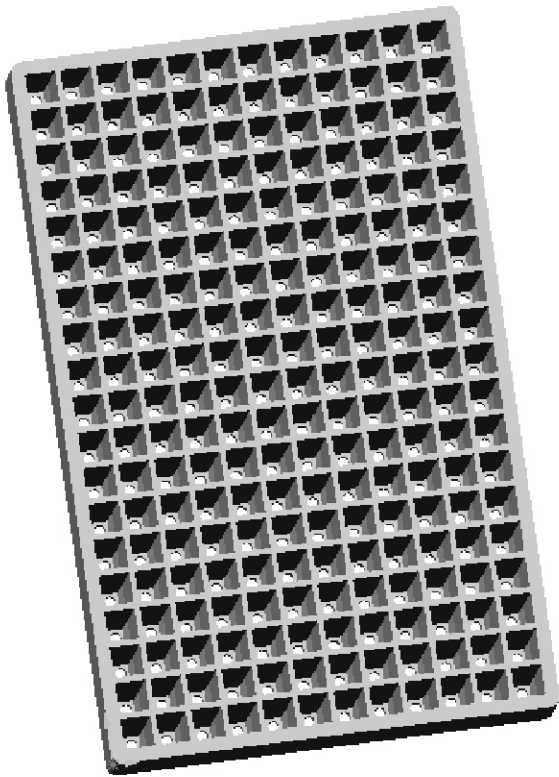


SEMILLERO 228

(5228)

NOTA: LAS DIMENSIONES GENERALES DE LA PIEZA PUEDEN SUFRIR VARIACIONES EN TORNO AL 4/1000, DEBIDO A LA NATURALEZA DEL EPS, Y A SUS CONDICIONES DE ALMACENAJE



MED. EXTERIORES: 526 X 333 X 60 (cotas en mm.)

Nº ALVEOLOS : 19 X 12= 228

CAPACIDAD APROX. ALVEOLO: 19.50 cm³

POLISUR 2000, S.A. - POL. IND. EL CHORRILLO 21.440 LEPE (HUELVA) - TEL.: +34 9 59 380 224 - FAX: +34 9 59 380 752

ED: 0/281002

e-mail: antonioblanque@polisur.es - www.polisur.es