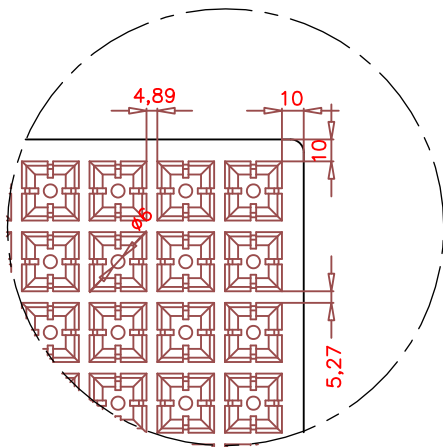
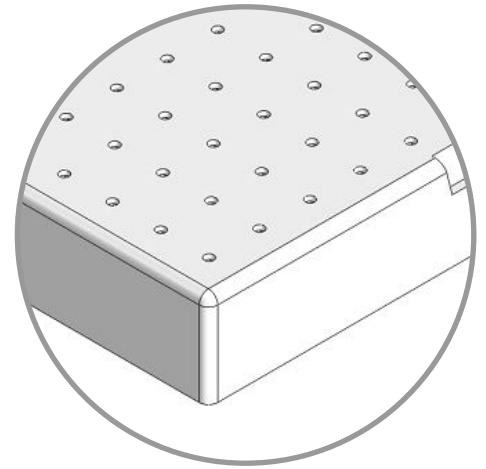
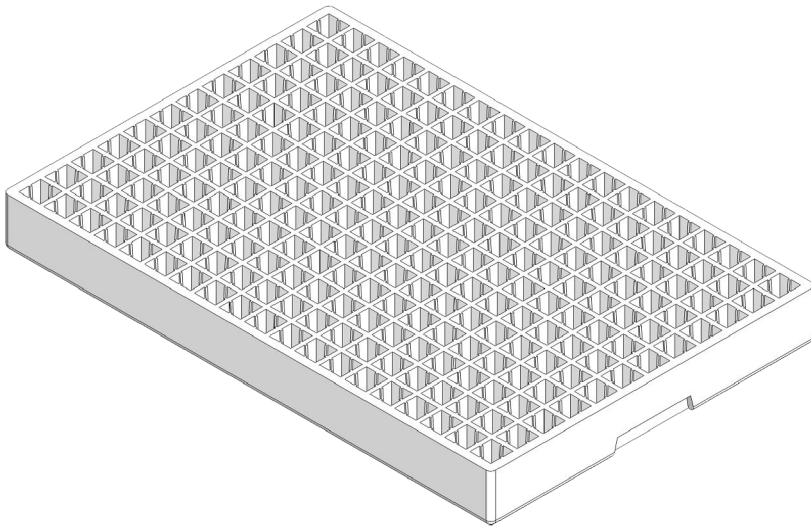
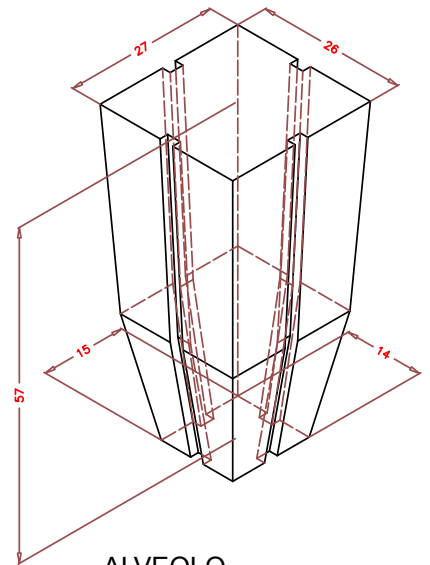


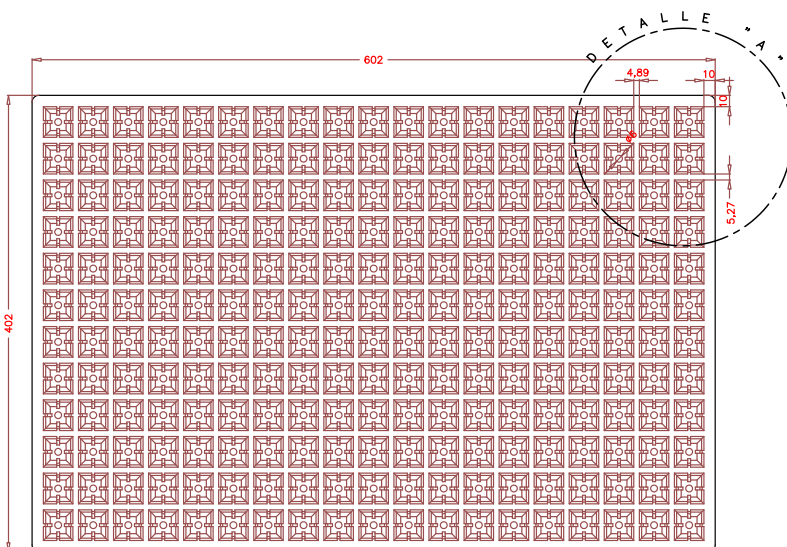
SEMILLERO 228B (S228B)



Detalle "A"



ALVEOLO



PLANTA SUPERIOR. (S228).

DIMENSIONES EXT.: 602x402x60
Nº ALVEOLOS: 19x12: 228
VOLUMEN ALVEOLO: 27,97 cm³
(Cotas expresadas en mm.)

NOTA: Debido a la naturaleza del EPS y a sus condiciones de almacenaje, las dimensiones pueden sufrir variaciones en torno al $\pm 1\%$, en cuanto al largo y ancho y con respecto a la altura de ± 2 mm. aprox.