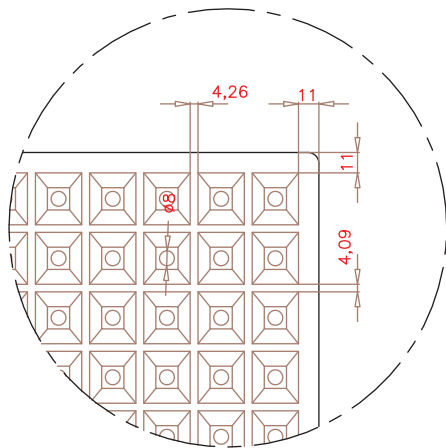
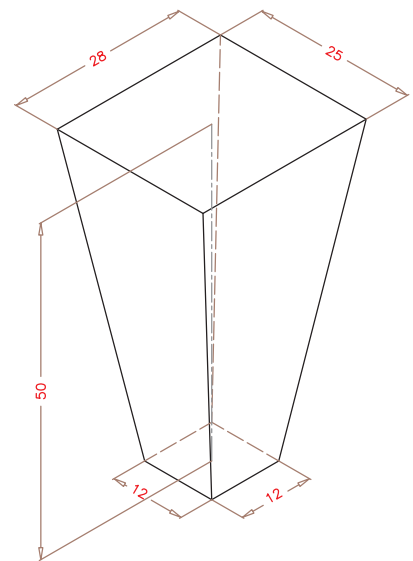


SEMILLERO 240A (S240A)

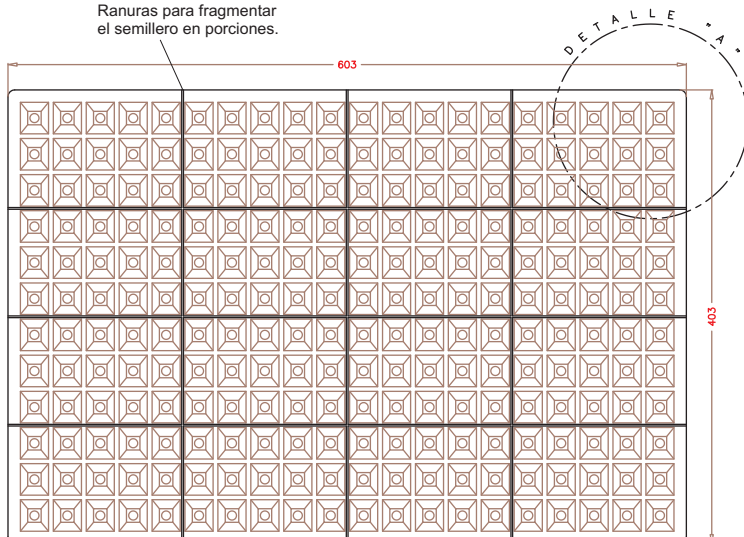


Detalle "A"



ALVEOLO

Ranuras para fragmentar el semillero en porciones.



PLANTA SUPERIOR.

DIMENSIONES EXT.: 603x403x55
Nº ALVEOLOS: 20x12: 240
VOLUMEN ALVEOLO: 19,37 cm³
 (Cotas expresadas en mm.)

NOTA: Las dimensiones generales de la pieza pueden sufrir variaciones en torno al 4%, debido a las contracciones del EPS y a sus condiciones de almacenaje.