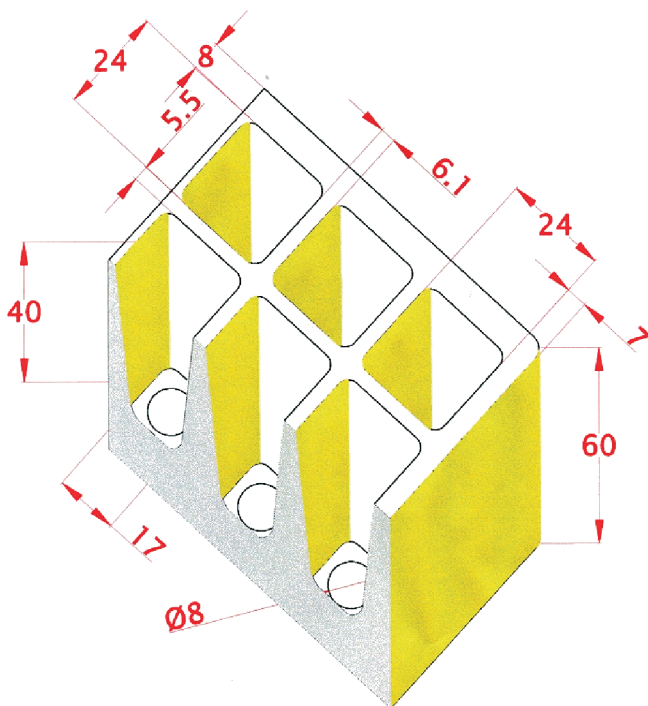
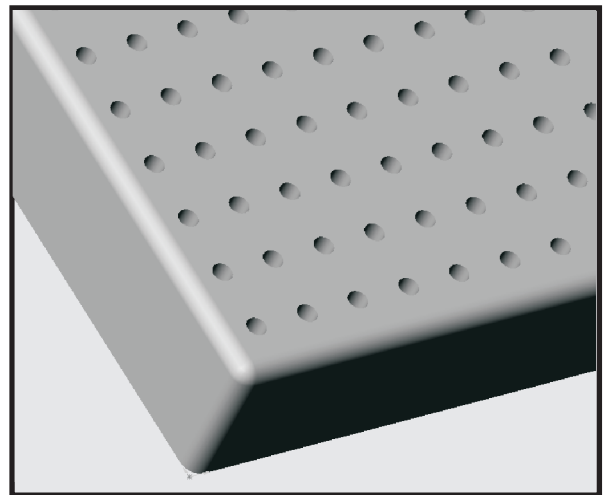
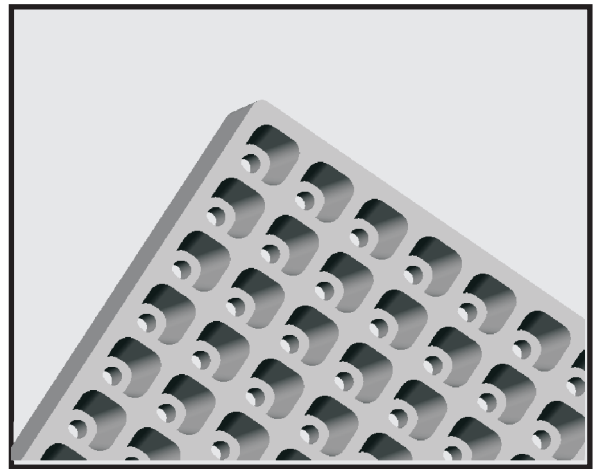
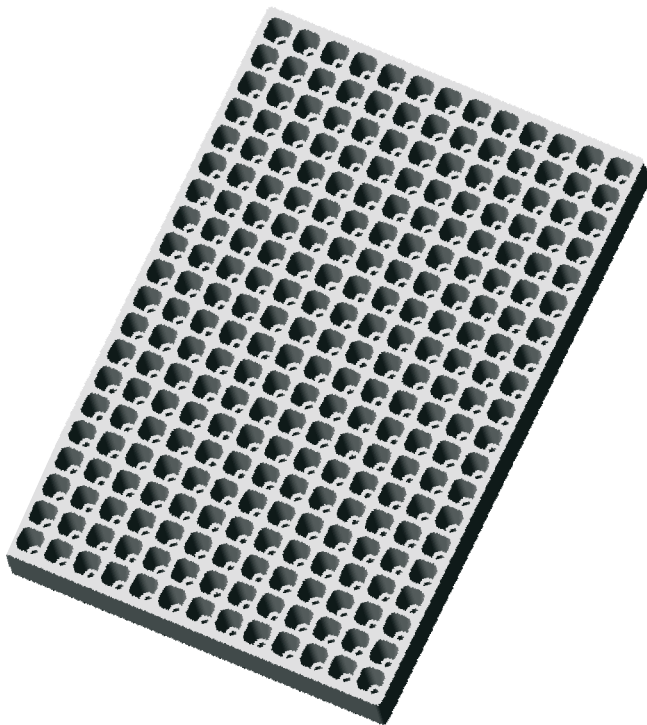


SEMILLERO 260 - A

(S260A)

NOTA: LAS DIMENSIONES GENERALES DE LA PIEZA PUEDEN SUFRIR VARIACIONES EN TORNO AL 4/1000, DEBIDO A LA NATURALEZA DEL EPS, Y A SUS CONDICIONES DE ALMACENAJE



MED.EXTERIORES: 602 X 400 X 60 (cotas en mm.)
Nº ALVEOLOS : 20 X 13 = 260
CAPACIDAD APROX. ALVEOLO: 16.12 cm³