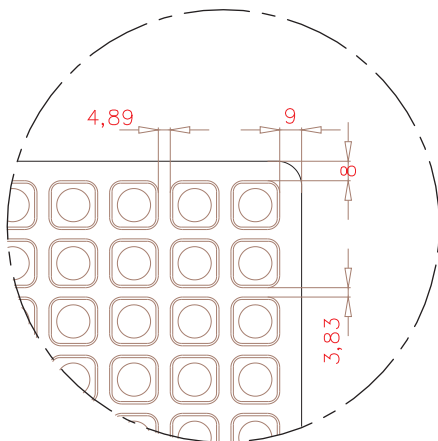
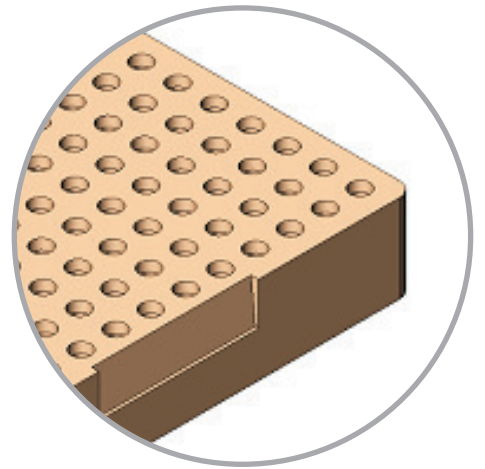
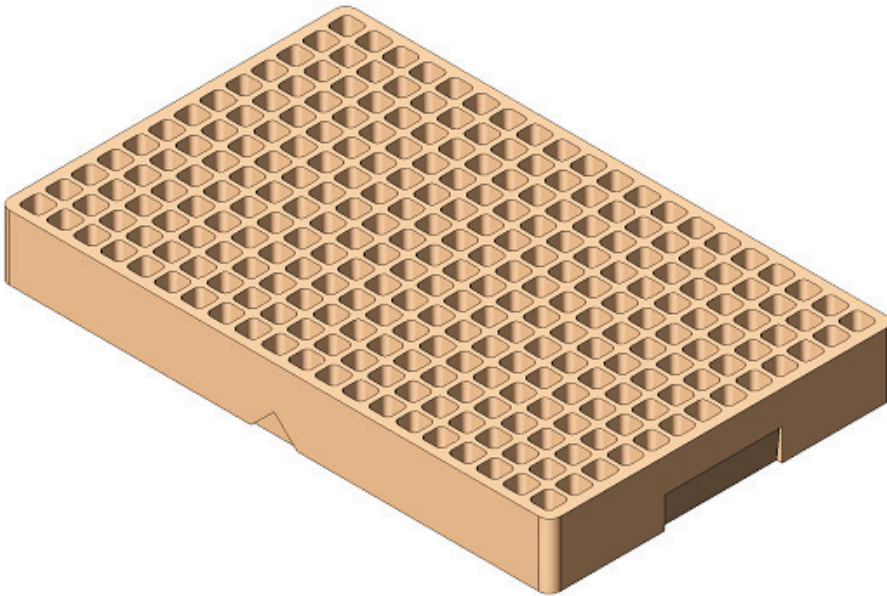
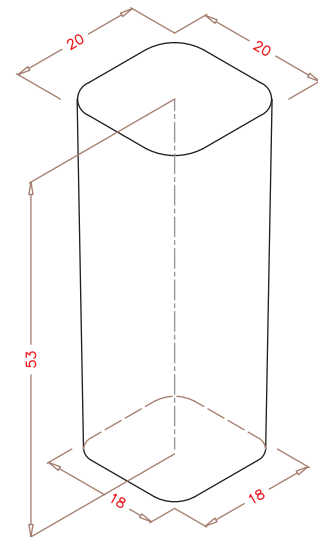


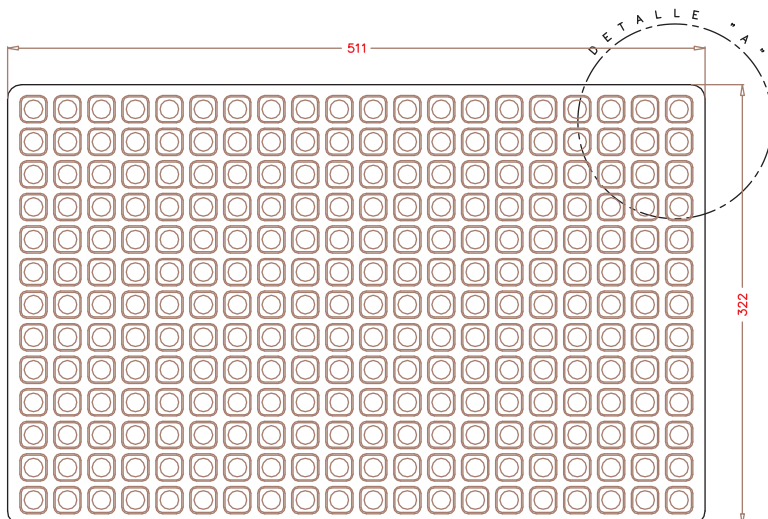
SEMILLERO 260D (S260D)



Detalle "A"



ALVEOLO



PLANTA SUPERIOR

DIMENSIONES EXT.: 511x322x60
Nº ALVEOLOS: 13x20: 260
VOLUMEN ALVEOLO: 18,30 cm³
 (Cotas expresadas en mm.)

NOTA: Las dimensiones generales de la pieza pueden sufrir variaciones en torno al 4%, debido a las contracciones del EPS y a sus condiciones de almacenaje.