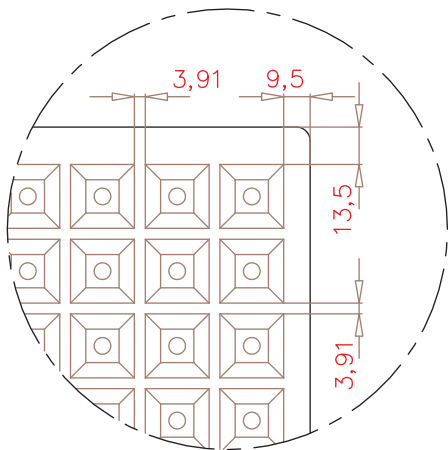
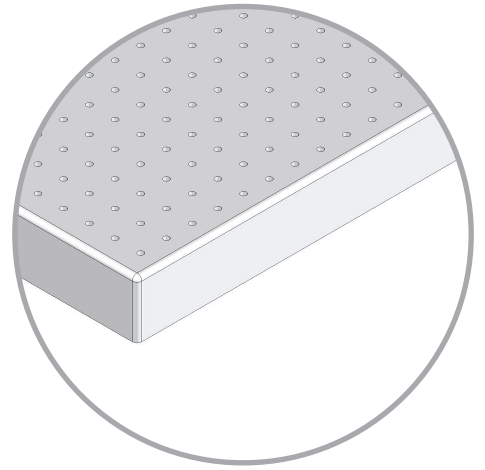
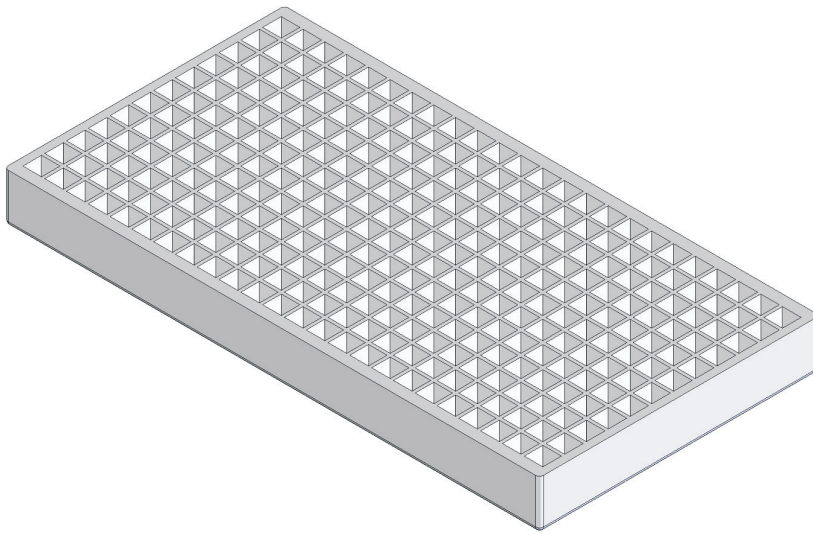
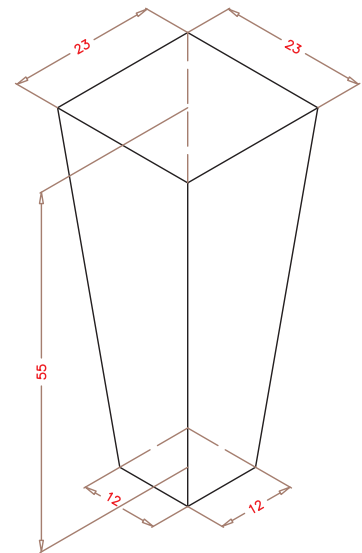


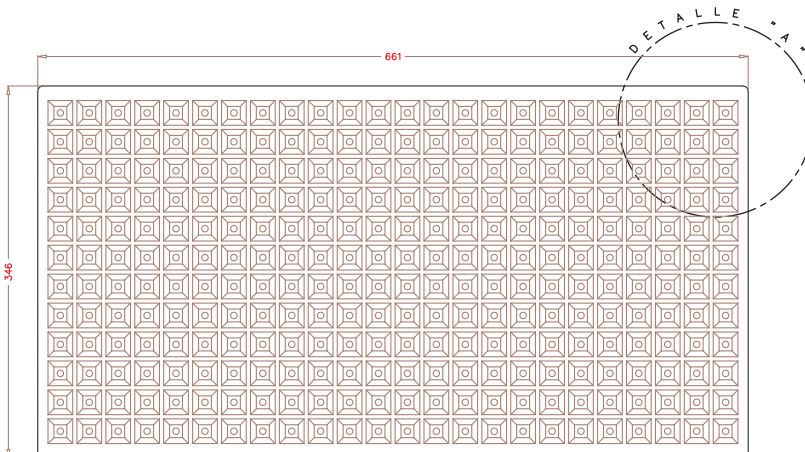
SEMILLERO 288A (S288A)



Detalle "A"



ALVEOLO



PLANTA SUPERIOR.

DIMENSIONES EXT.: 661x346x60
Nº ALVEOLOS: 24x12: 288
VOLUMEN ALVEOLO: 17,40 cm³
 (Cotas expresadas en mm.)

NOTA: Las dimensiones generales de la pieza pueden sufrir variaciones en torno al 4%, debido a las contracciones del EPS y a sus condiciones de almacenaje.