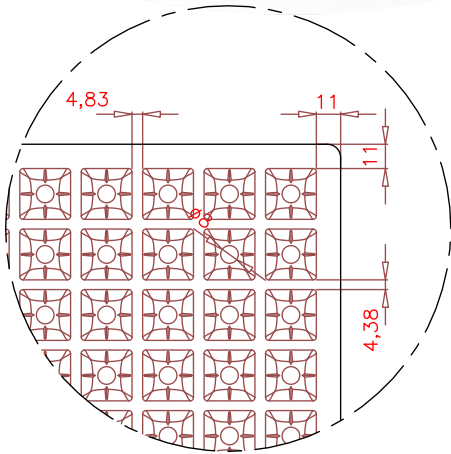
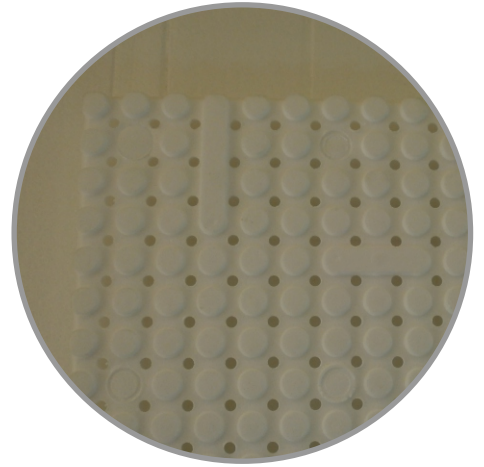
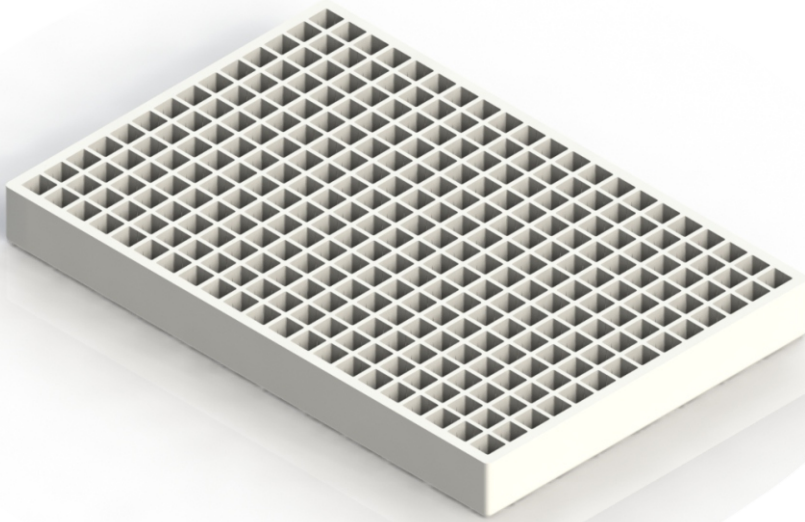
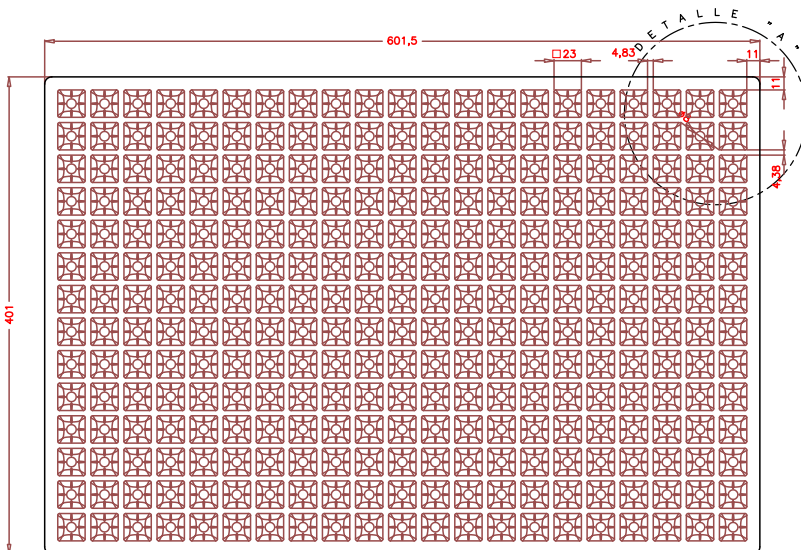
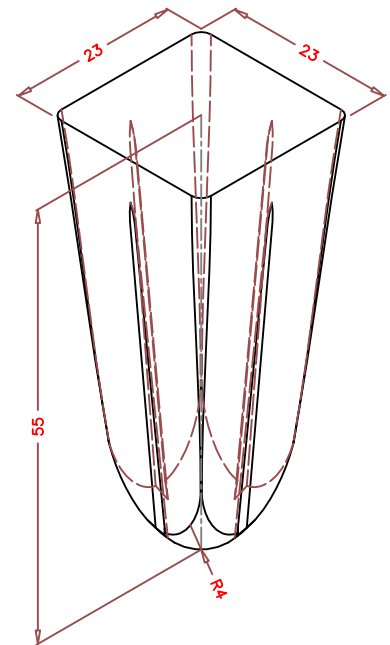


SEMILLERO 294L (S294L)



Detalle "A"



PLANTA SUPERIOR (S294L-601,5x401x65 mm.).

DIMENSIONES EXT.: 602x401x65
Nº ALVEOLOS: 21x14: 294
VOLUMEN ALVEOLO: 17,06 cm³
(Cotas expresadas en mm.)

NOTA: Debido a la naturaleza del EPS y a sus condiciones de almacenaje, las dimensiones pueden sufrir variaciones en torno al $\pm 1\%$, en cuanto al largo y ancho, con respecto a la altura de ± 2 mm. aprox.