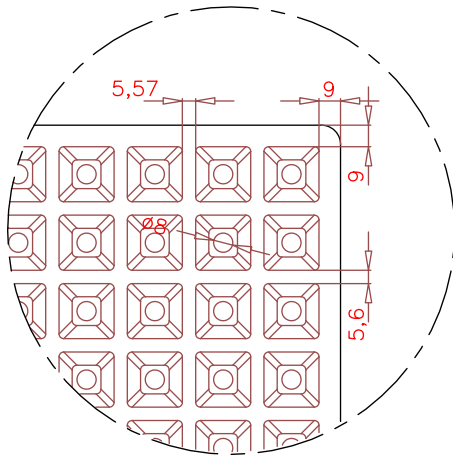
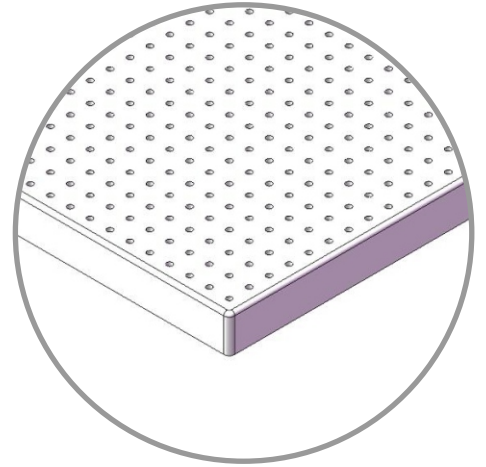
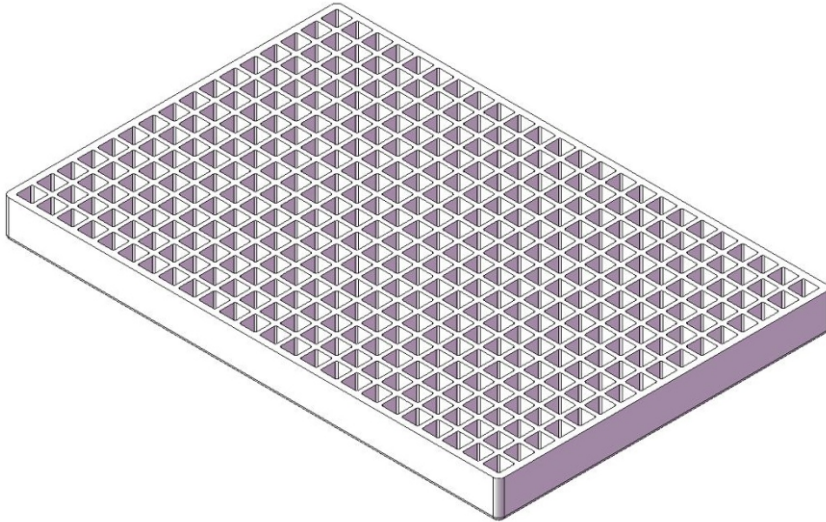
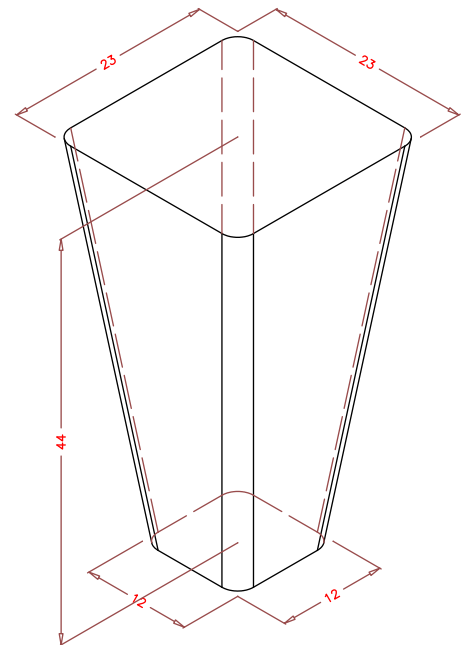


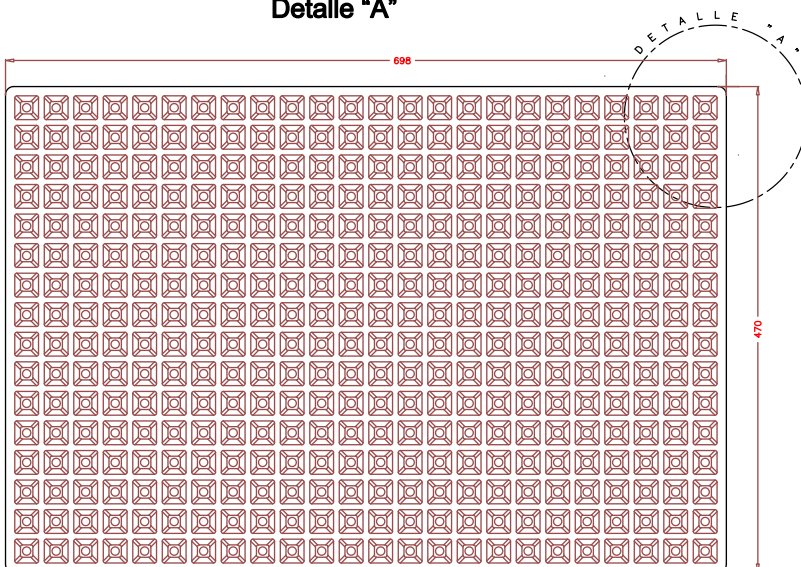
SEMILLERO 384G (S384G)



Detalle "A"



ALVEOLO



PLANTA SUPERIOR.

DIMENSIONES EXT.: 698x470x50
Nº ALVEOLOS: 24x16: 384
VOLUMEN ALVEOLO: 13,77 cm³
(Cotas expresadas en mm.)

NOTA: Debido a la naturaleza del EPS y a sus condiciones de almacenaje, las dimensiones pueden sufrir variaciones en torno al $\pm 1\%$, en cuanto al largo y ancho, con respecto a la altura de ± 2 mm. aprox.