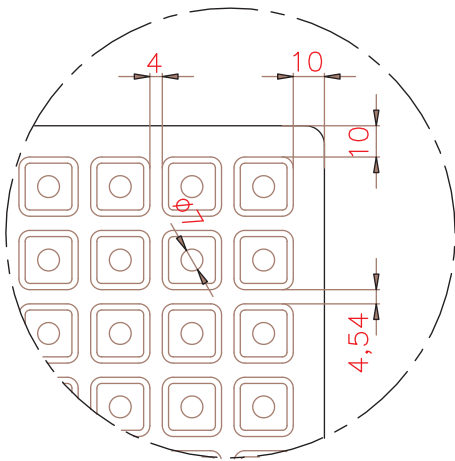
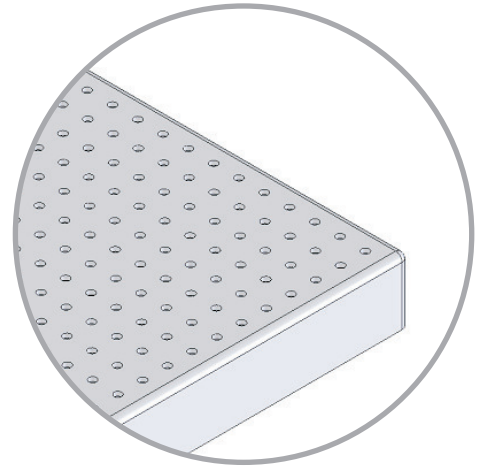
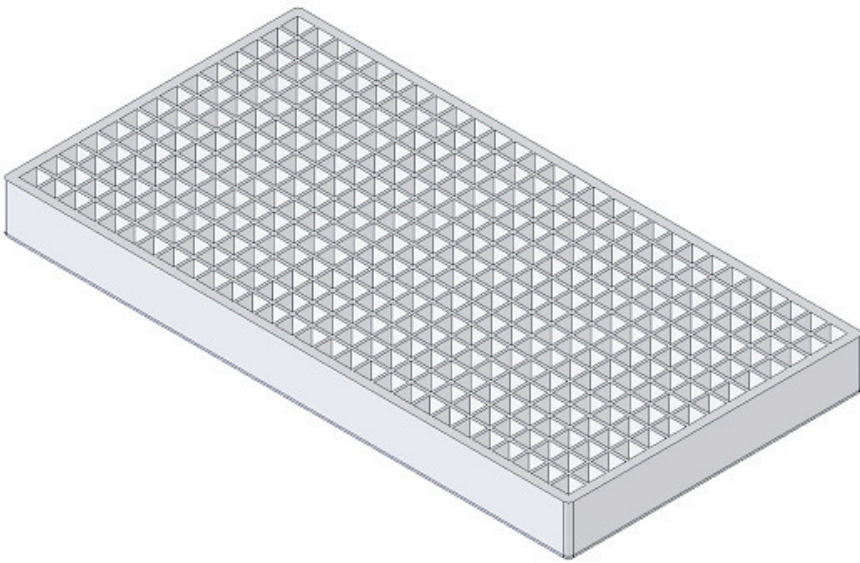
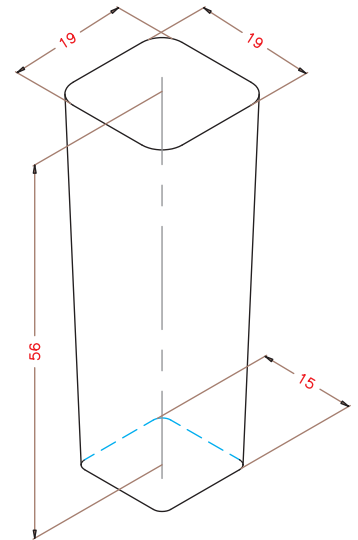


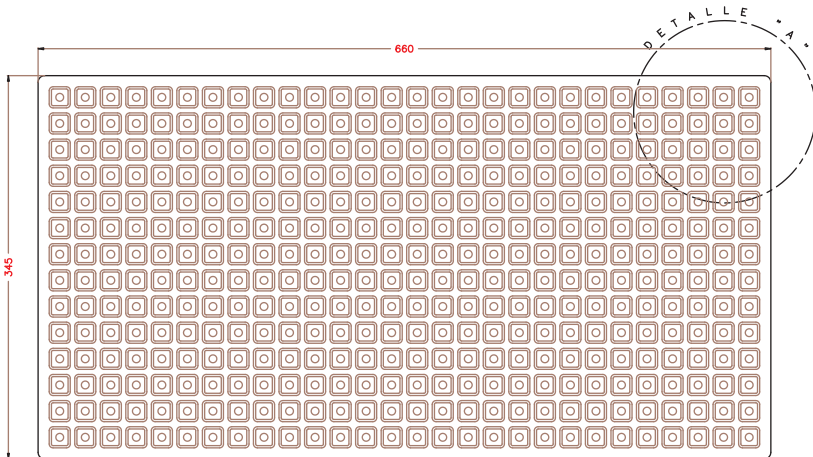
SEMILLERO 392 (S392)



Detalle "A"



ALVEOLO



PLANTA SUPERIOR.

DIMENSIONES EXT.: 660x345x60
Nº ALVEOLOS: 28x14: 392
VOLUMEN ALVEOLO: 15,94 cm³
(Cotas expresadas en mm.)

NOTA: Las dimensiones generales de la pieza pueden sufrir variaciones en torno al 4%, debido a las contracciones del EPS y a sus condiciones de almacenaje.