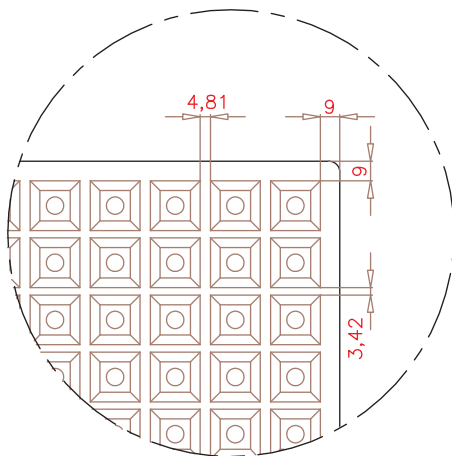
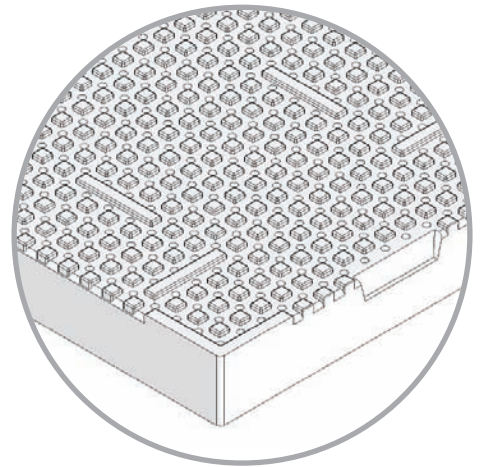
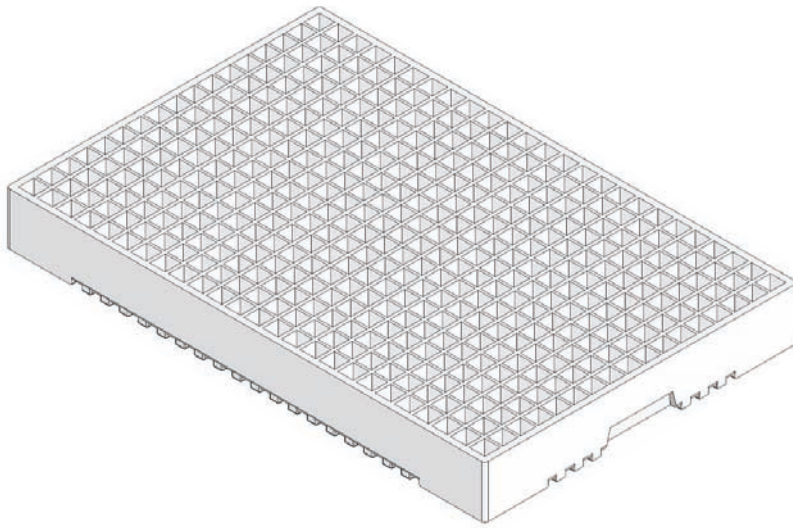
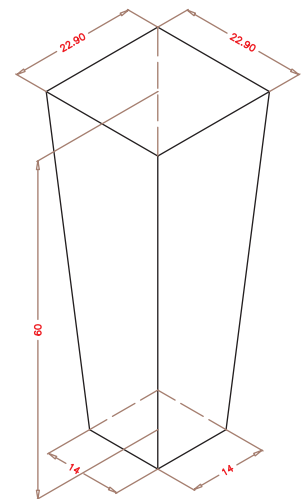


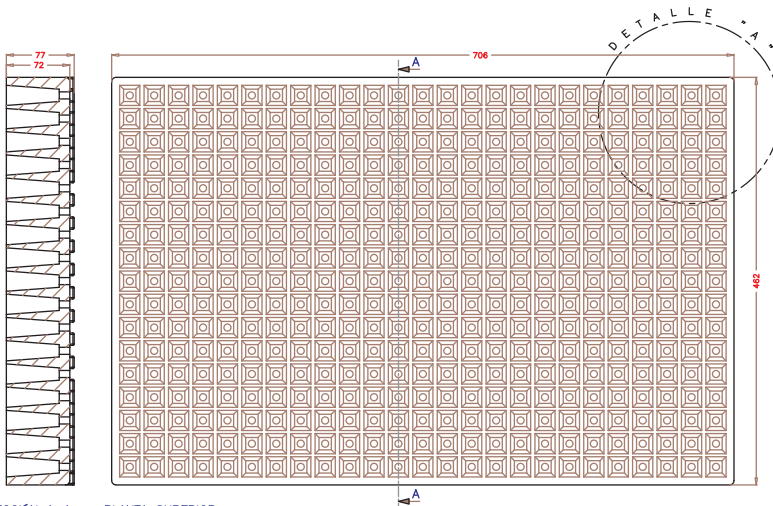
SEMILLERO 425D (S425D)



Detalle "A"



ALVEOLO



SECCIÓN A-A.

PLANTA SUPERIOR.

DIMENSIONES EXT.: 706x462x77
Nº ALVEOLOS: 25x17: 425
VOLUMEN ALVEOLO: 20,82 cm³
 (Cotas expresadas en mm.)

NOTA: Las dimensiones generales de la pieza pueden sufrir variaciones en tomo al 4%, debido a las contracciones del EPS y a sus condiciones de almacenaje.