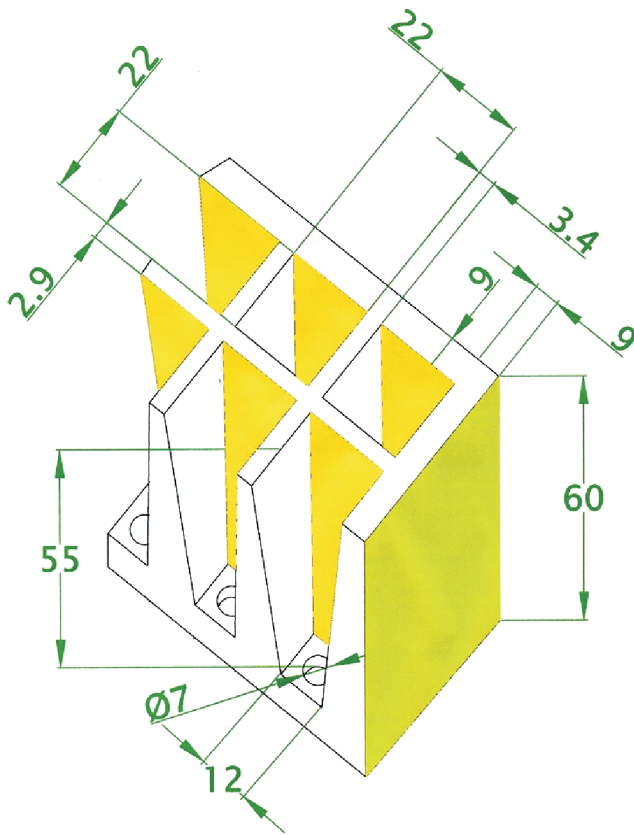
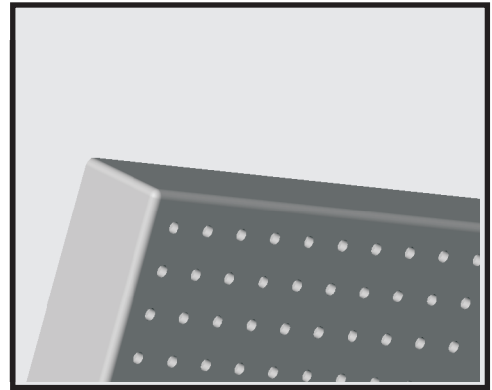
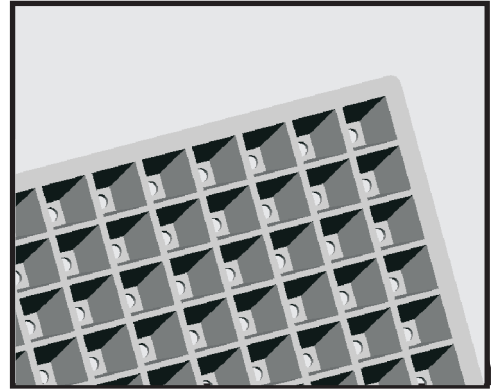
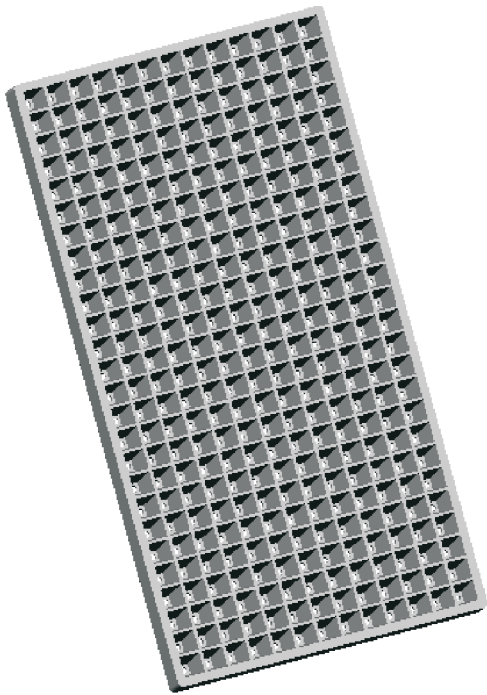


SEMILLERO 338-A

(S338A)



MED.EXTERIORES: 663 X 345 X 60 (cotas en mm.)
Nº ALVEOLOS : 26 X 13= 338
CAPACIDAD APROX. ALVEOLO: 16.35 cm³

NOTA: LAS DIMENSIONES GENERALES DE LA PIEZA PUEDEN SUFRIR VARIACIONES EN TORNO AL 4/1000, DEBIDO A LA NATURALEZA DEL EPS. Y A SUS CONDICIONES DE ALMACENAJE