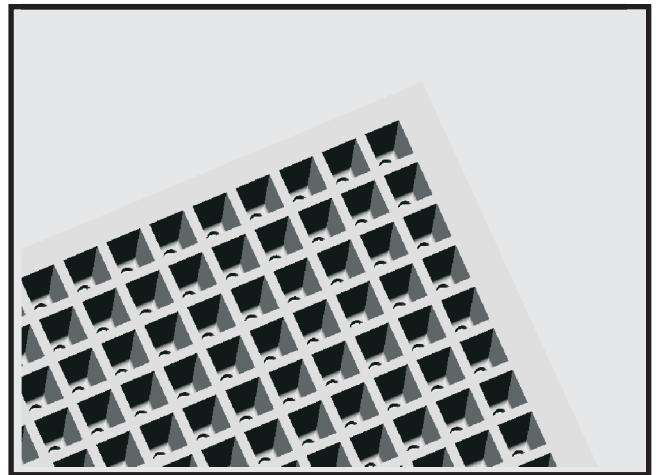
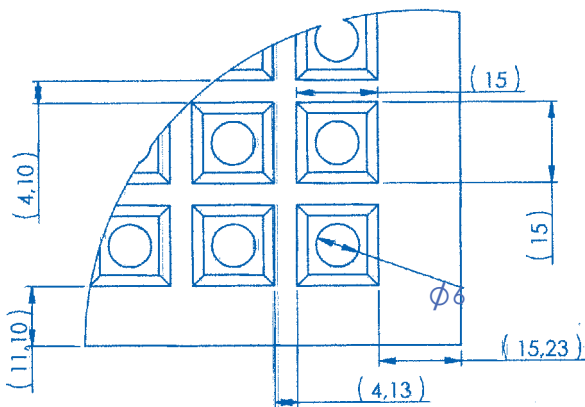
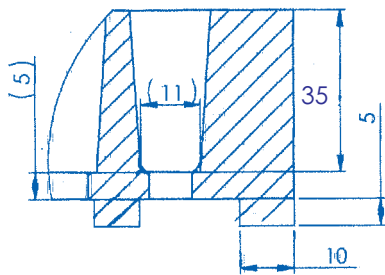
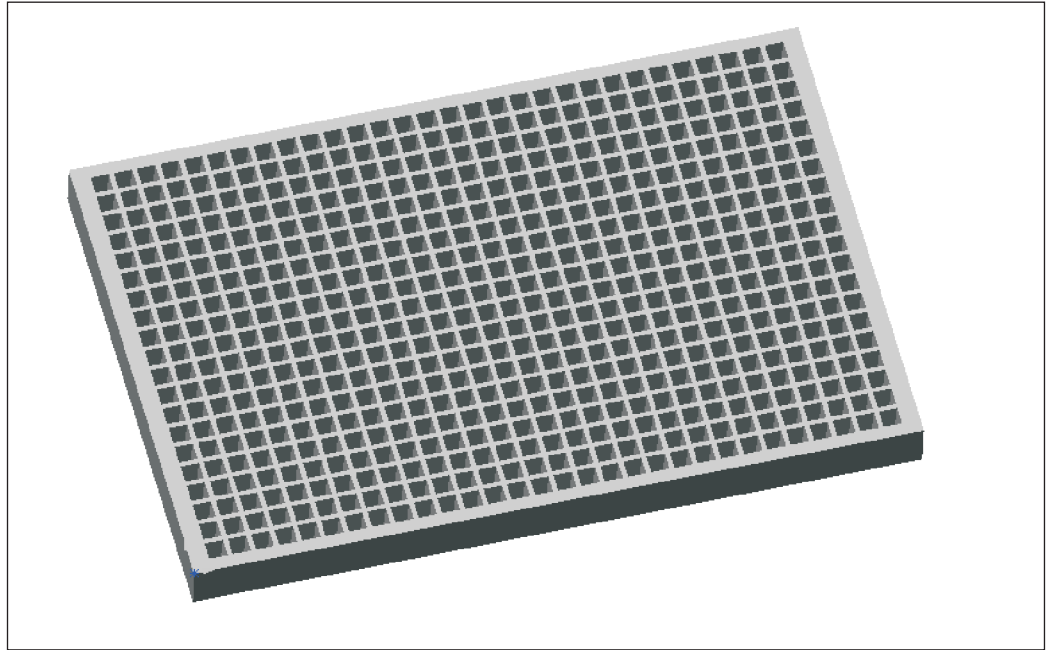


SEMILLERO 600

(S600)



MED.EXTERIORES: 600X400X45 (cotas en mm.)
N° ALVEOLOS: 30X20=600
CAPACIDAD APROX.ALVEOLO: 5.96 cm³.

NOTA: LAS DIMENSIONES GENERALES DE LA PIEZA PUEDEN SUFRIR VARIACIONES EN TORNO AL 4/1000, DEBIDO A LA NATURALEZA DEL EPS, Y A SUS CONDICIONES DE ALMACENAJE