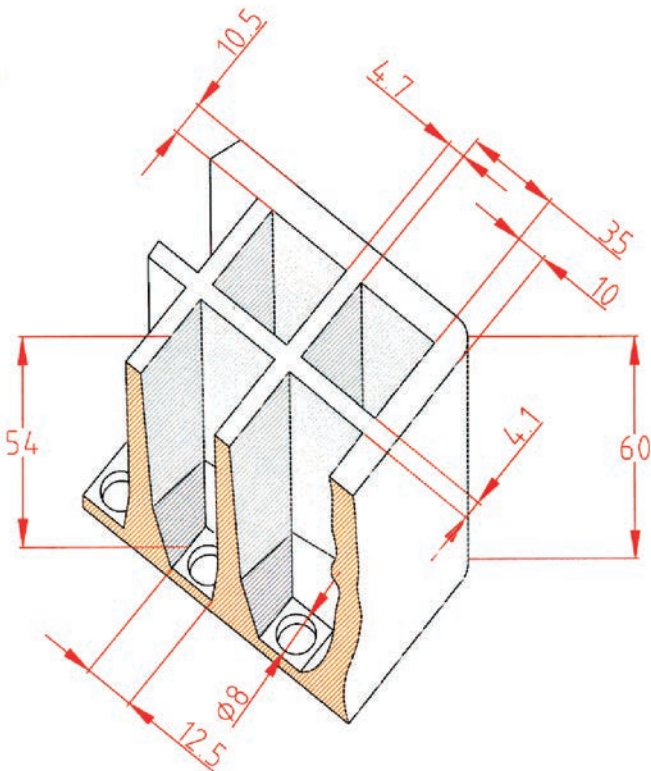
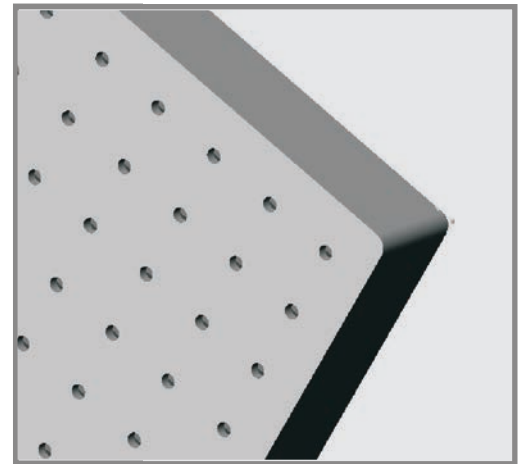
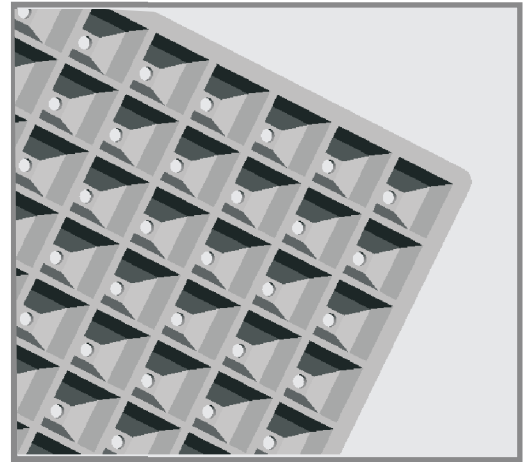
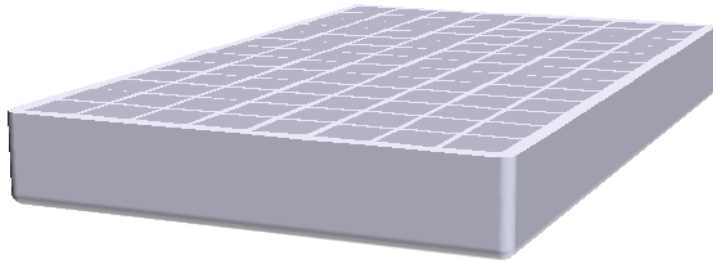


SEMILLERO 104 B

(S 104B)

NOTA: LAS DIMENSIONES GENERALES DE LA PIEZA PUEDEN SUFRIR VARIACIONES EN TORNO AL 4/1000, DEBIDO A LA NATURALEZA DEL EPS, Y A SUS CONDICIONES DE ALMACENAJE



MED.EXTERIORES: 526 X 333 X 60 (cotas en mm.)
N° ALVEOLOS : 8 x 13 = 104
CAPACIDAD APROX.ALVEOLO: 42.47cm³