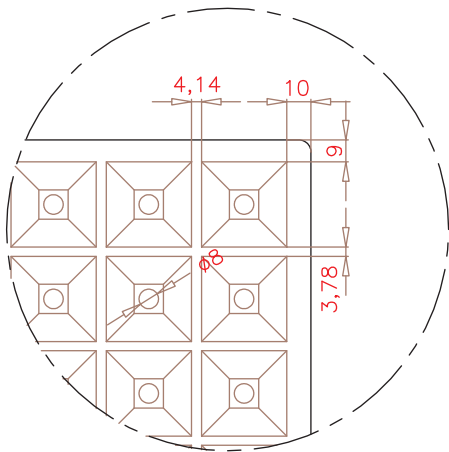
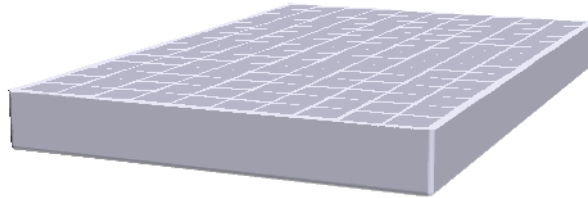
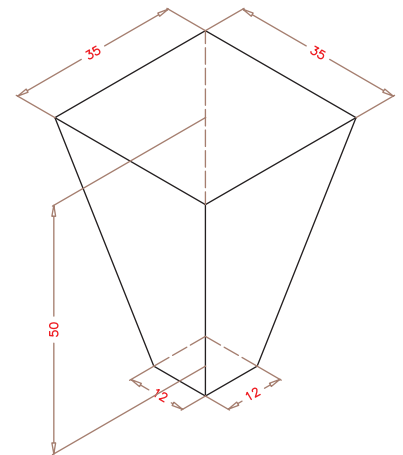


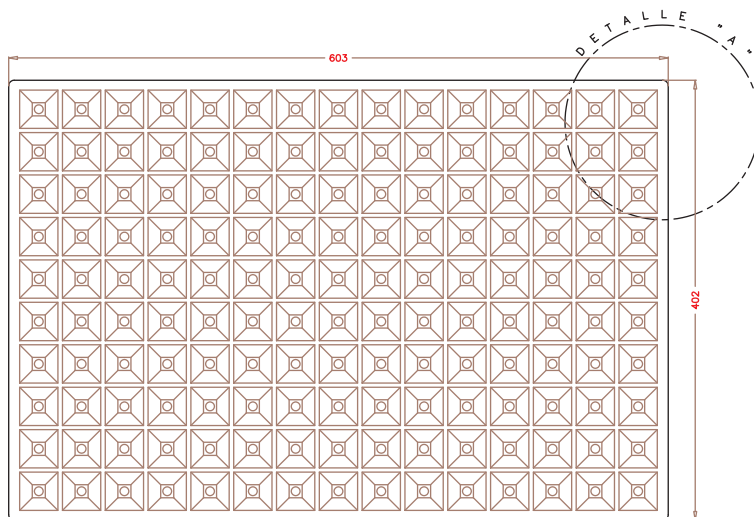
SEMILLERO 150G (S150G)



Detalle "A"



ALVEOLO



DIMENSIONES EXT.: 603x402x55
Nº ALVEOLOS: 15x10: 150
VOLUMEN ALVEOLO: 29,82 cm³
(Cotas expresadas en mm.)

PLANTA SUPERIOR.