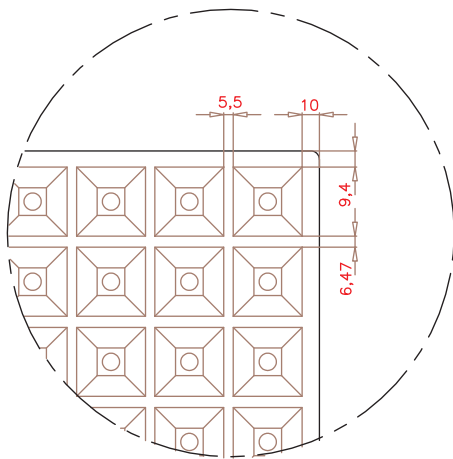
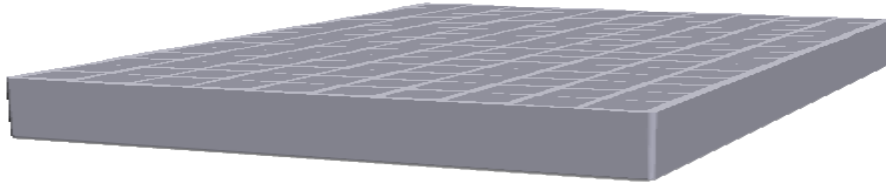
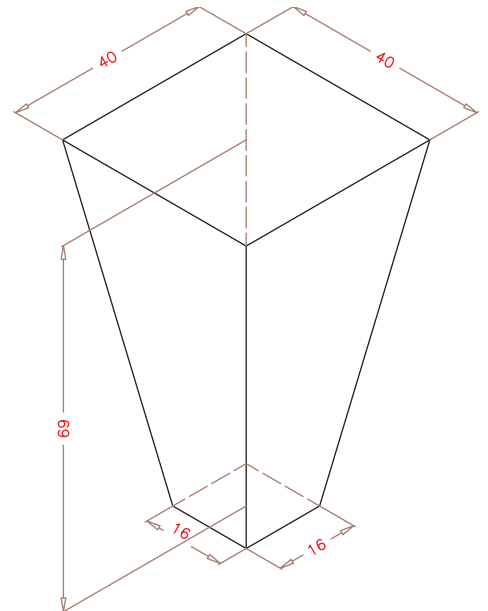


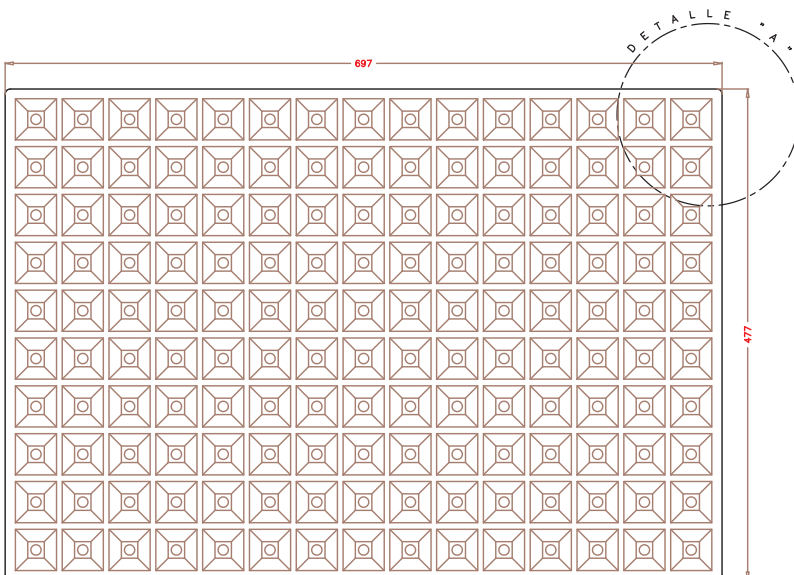
SEMILLERO 150I (S150I)



Detalle "A"



ALVEOLO



PLANTA SUPERIOR

DIMENSIONES EXT.: 697x477x75
Nº ALVEOLOS: 15x10: 150
VOLUMEN ALVEOLO: 57,41 cm³
(Cotas expresadas en mm.)

NOTA: Las dimensiones generales de la pieza pueden sufrir variaciones en torno al 4%, debido a las contracciones del EPS y a sus condiciones de almacenaje.