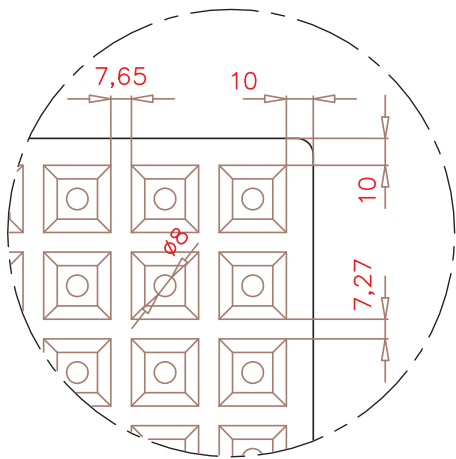
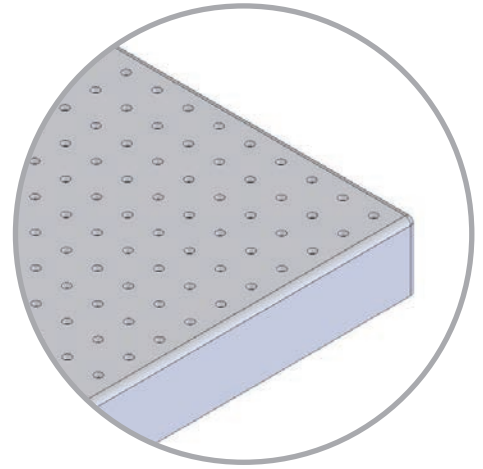
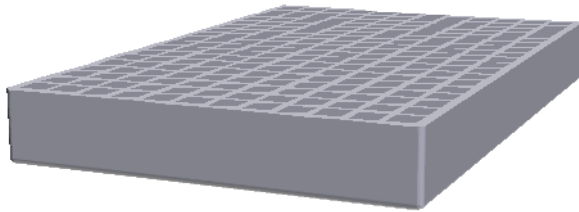
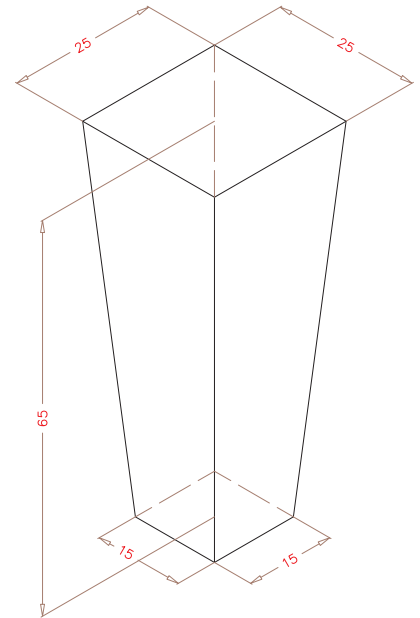


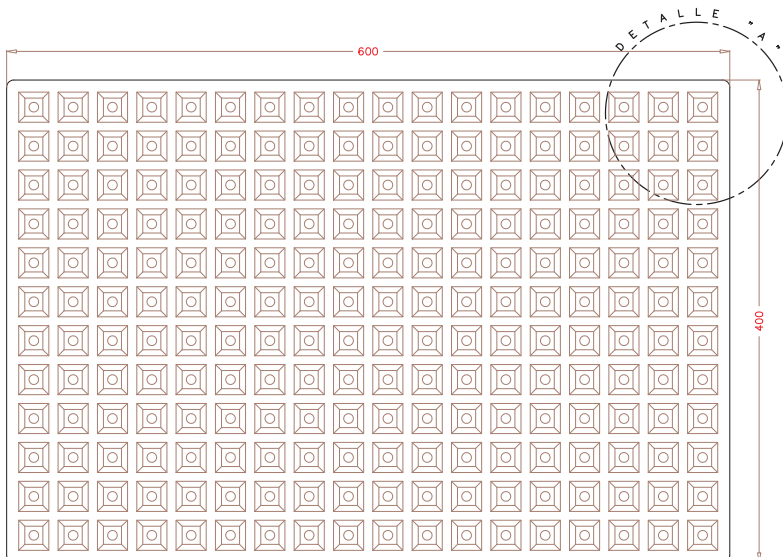
SEMILLERO 216 (S216B)



Detalle "A"



ALVEOLO



PLANTA SUPERIOR (S216B).

DIMENSIONES EXT.: 600x400x70
Nº ALVEOLOS: 18x12: 216
VOLUMEN ALVEOLO: 26,54 cm³
 (Cotas expresadas en mm.)

NOTA: Las dimensiones generales de la pieza pueden sufrir variaciones en torno al 4%, debido a las contracciones del EPS y a sus condiciones de almacenaje.