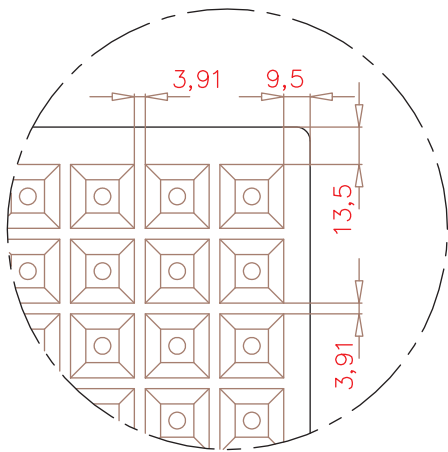
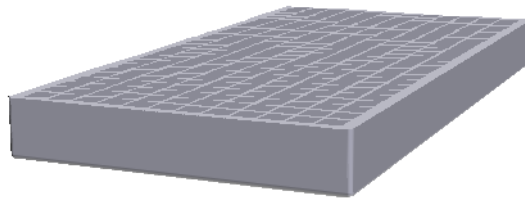
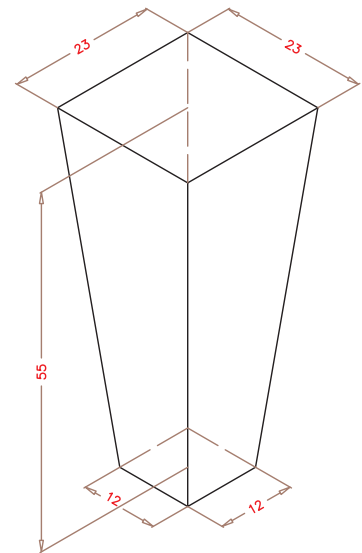


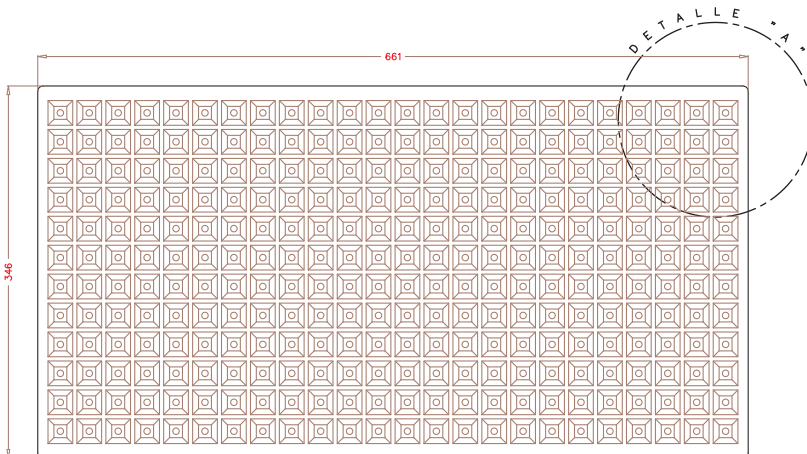
# SEMILLERO 288A (S288A)



Detalle "A"



ALVEOLO



PLANTA SUPERIOR.

**DIMENSIONES EXT.: 661x346x60**  
**Nº ALVEOLOS: 24x12: 288**  
**VOLUMEN ALVEOLO: 17,40 cm<sup>3</sup>**  
(Cotas expresadas en mm.)

NOTA: Las dimensiones generales de la pieza pueden sufrir variaciones en torno al 4%, debido a las contracciones del EPS y a sus condiciones de almacenaje.