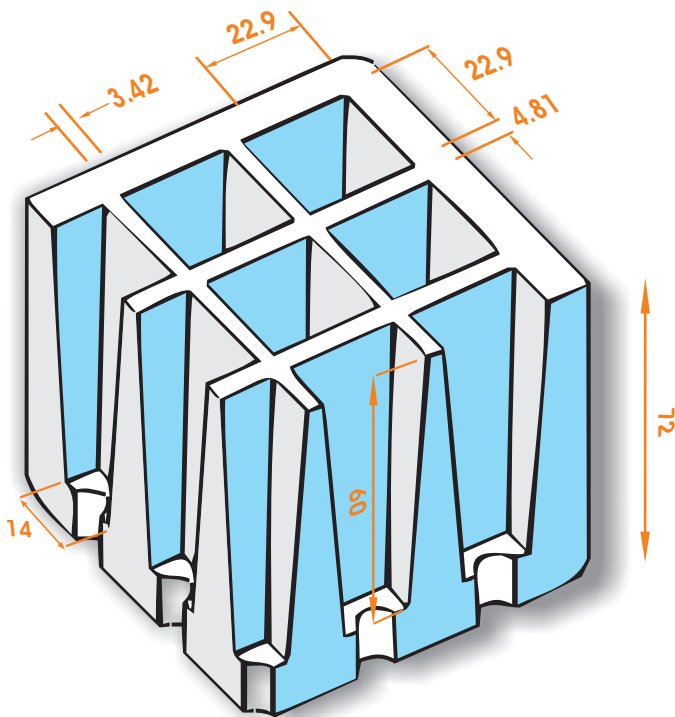
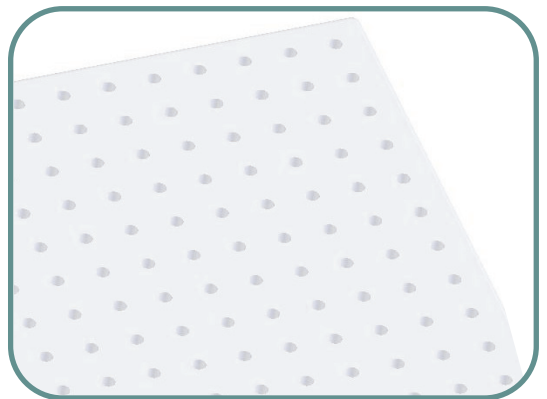
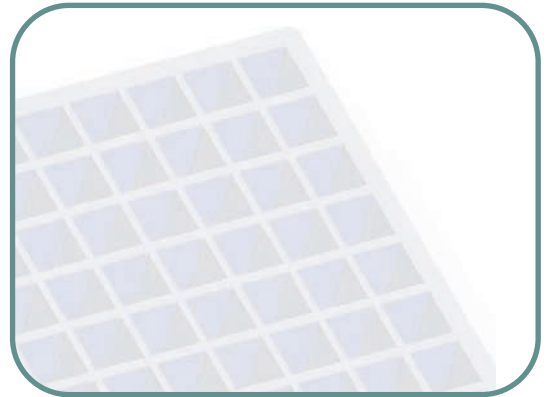
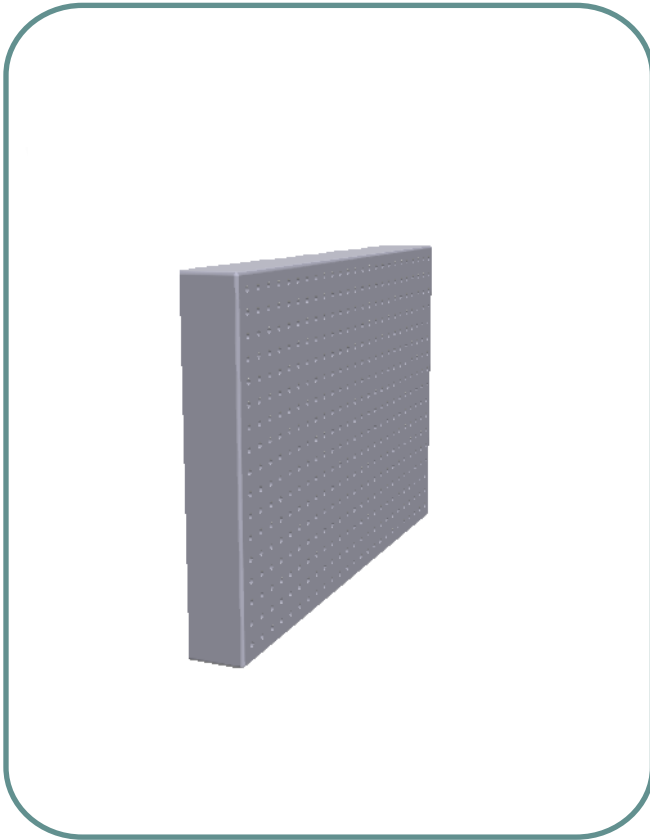


SEMILLERO 425 A



MED. EXTERIORES: 706x462x72 (Cotas en mm.)
N ° ALVEOLOS: 25x17= 425
CAPACIDAD APROXI. ALVEOLO: 20,82 cm³