

AGRICULTURA

SEMILLERO S1066

► **DIMENSIONES EXT**

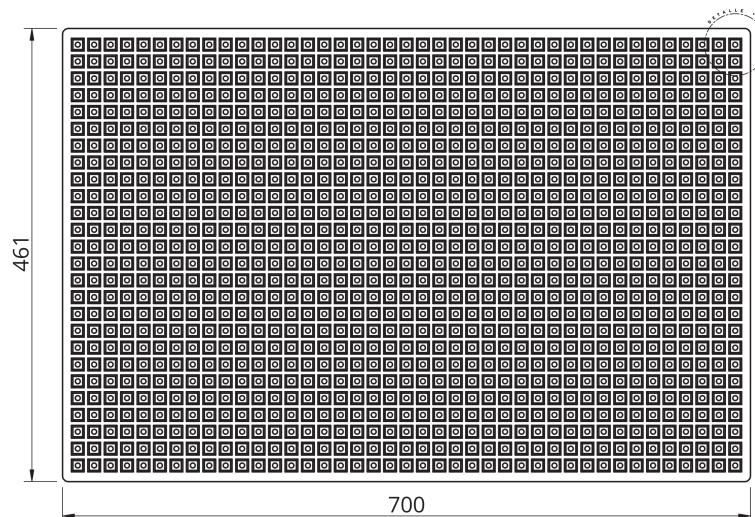
700 x 461 x 50 mm

► **VOLUMEN ALVEOLO**

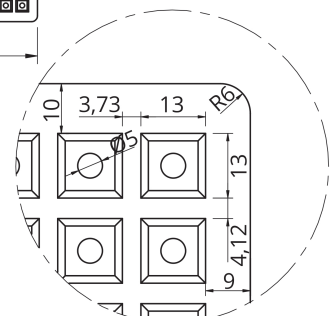
5,85 cm³

► **Nº ALVEOLOS**

1066



PLANTA SUPERIOR



DETALLE A