

## AGRICULTURA

### SEMILLERO S294B

► **DIMENSIONES EXT**

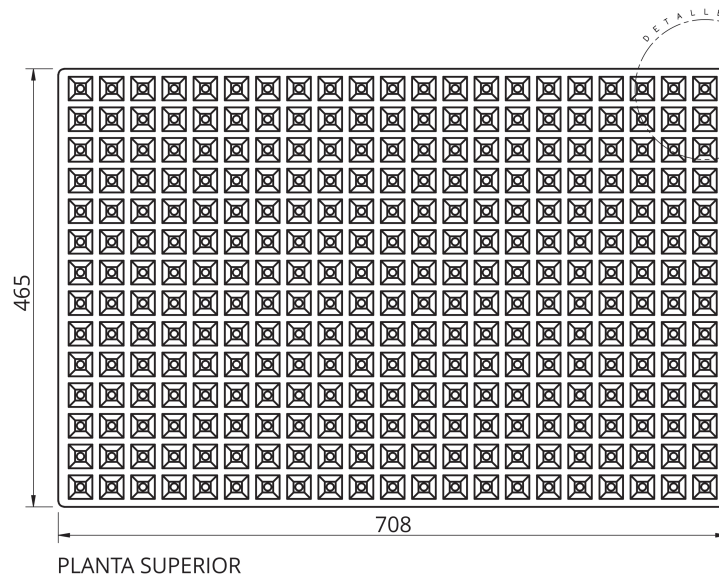
708 x 465 x 72 mm

► **VOLUMEN ALVEOLO**

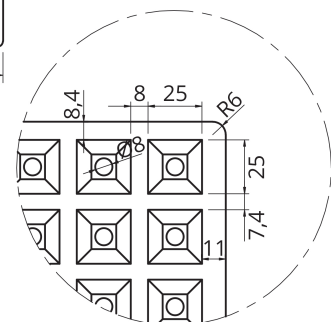
22,46 cm<sup>3</sup>

► **Nº ALVEOLOS**

294



PLANTA SUPERIOR



DETALLE A