

## AGRICULTURA

### SEMILLERO S384

► **DIMENSIONES EXT**

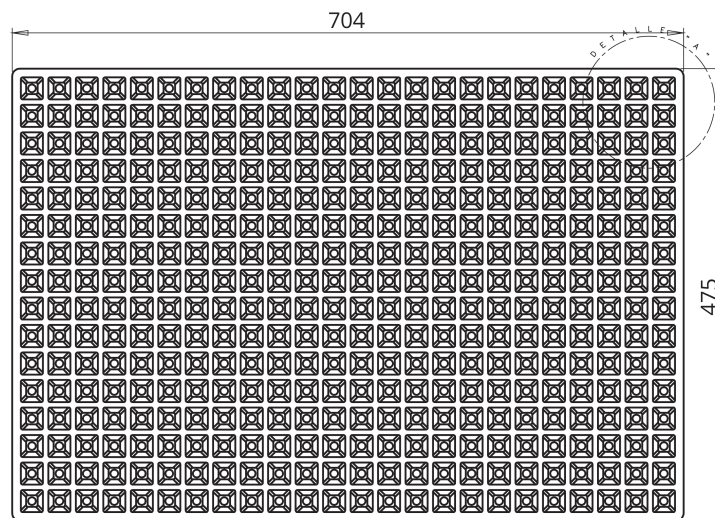
704 x 475 x 50 mm

► **VOLUMEN ALVEOLO**

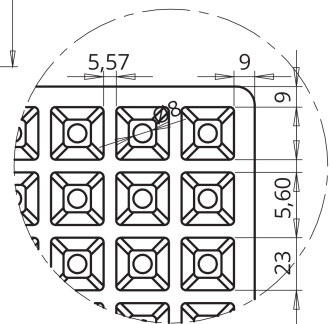
15,00 cm<sup>3</sup>

► **Nº ALVEOLOS**

384



PLANTA SUPERIOR



DETALLE A