



CÁRNICOS Y LÁCTEOS

ENVASE C00

► DIMENSIONES EXT

350 x 230 x 105 mm

► DIMENSIONES INT

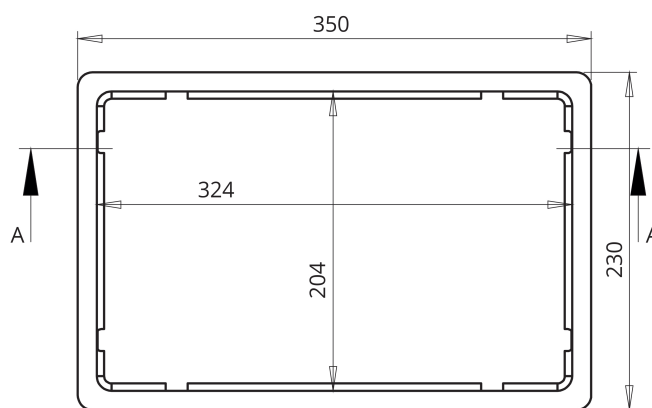
324 x 204 x 90 mm

► CAPACIDAD

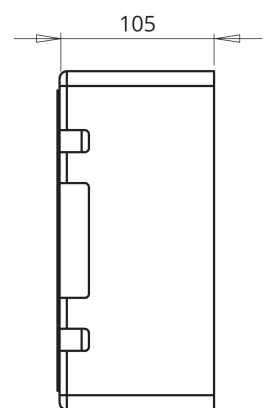
5,95 L

► TAPA

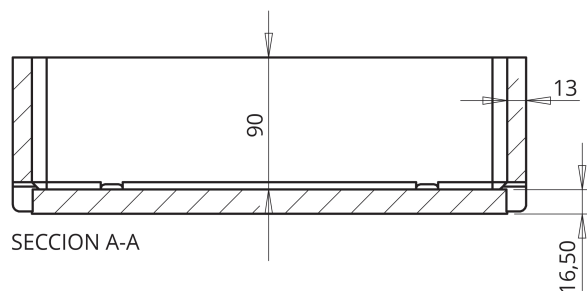
TAPA C



PLANTA SUPERIOR



ALZADO LATERAL



SECCION A-A