



## CÁRNICOS Y LÁCTEOS

### ENVASE Q

#### ► DIMENSIONES EXT

367 x 255 x 140 mm

#### ► DIMENSIONES INT

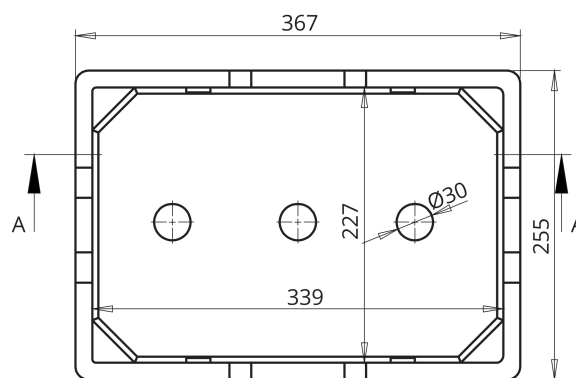
339 x 227 x 124 mm

#### ► CAPACIDAD

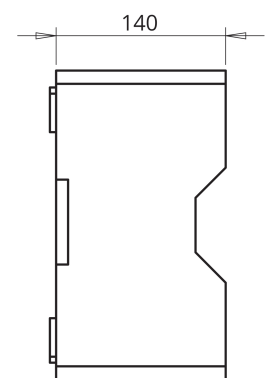
9,5 L

#### ► TAPA

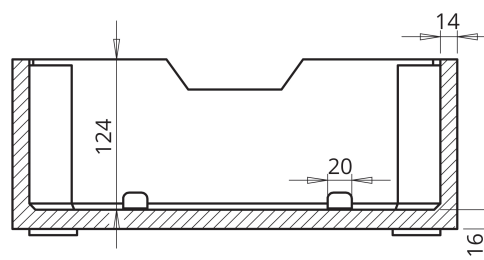
---



PLANTA SUPERIOR



ALZADO LATERAL



SECCION A-A