



## NEVERAS

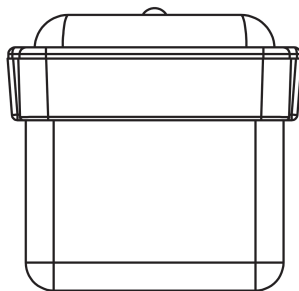
### NEVERA 13L

#### ► DIMENSIONES EXT

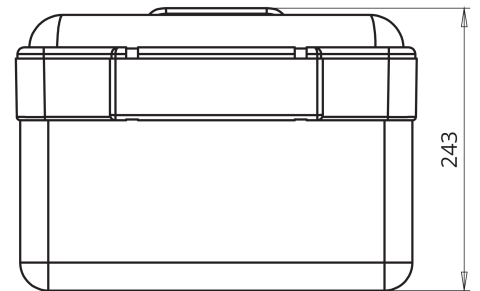
348 x 225 x 243 mm

#### ► CAPACIDAD

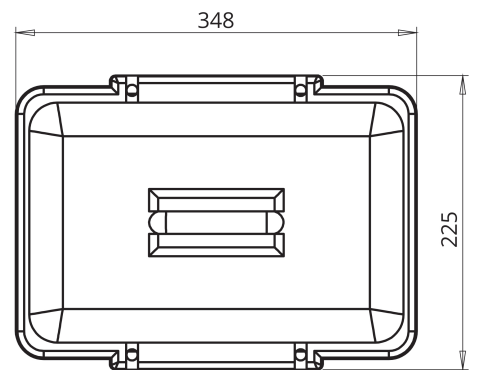
13 L



ALZADO LATERAL



ALZADO FRONTAL



PLANTA SUPERIOR