



PESCADOS Y MARISCOS

ENVASE CH190

► **DIMENSIONES EXT**

400 x 300 x 190 mm

► **DIMENSIONES INT**

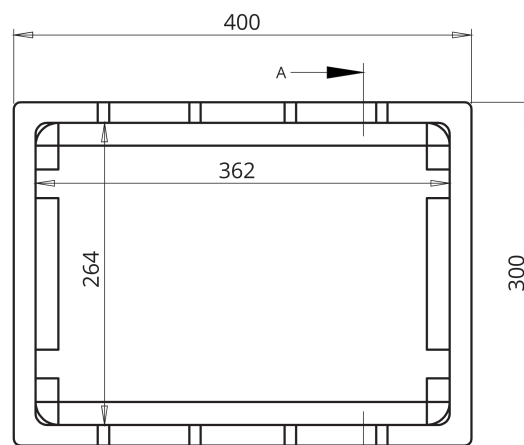
362 x 264 x 170 mm

► **CAPACIDAD**

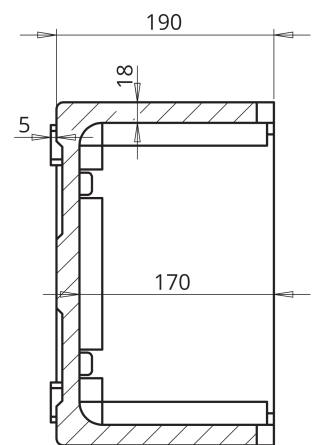
16,25 L

► **TAPA**

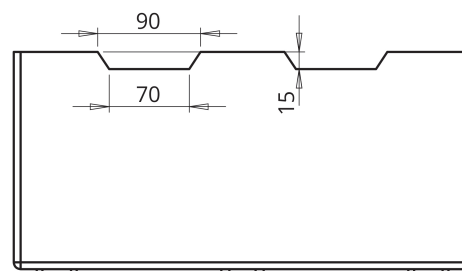
Tapa CH



PLANTA SUPERIOR



SECCION A-A



ALZADO FRONTAL