



PESCADOS Y MARISCOS

ENVASE M2

► DIMENSIONES EXT

381 x 280 x 90 mm

► DIMENSIONES INT

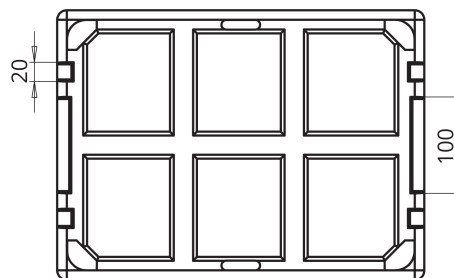
347 x 246 x 70 mm

► CAPACIDAD

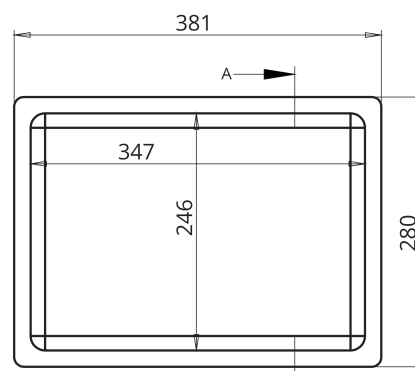
5,9 L

► TAPA

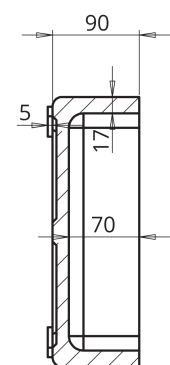
Tapa M



PLANTA INFERIOR



PLANTA SUPERIOR



SECCION A-A