



**PESCADOS Y MARISCOS**

**ENVASE MERCA14A**

► **DIMENSIONES EXT**

400 x 400 x 133 mm

► **DIMENSIONES INT**

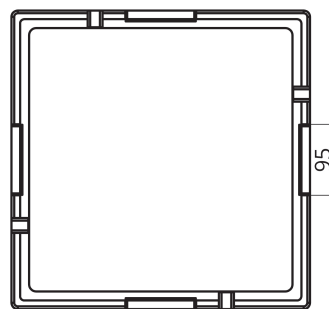
354 x 354 x 110 mm

► **CAPACIDAD**

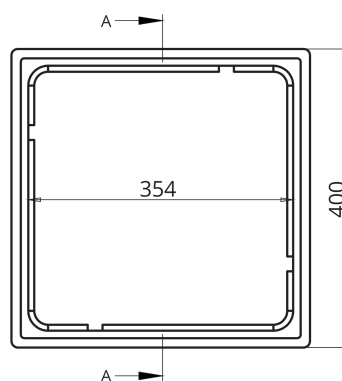
13,71 L

► **TAPA**

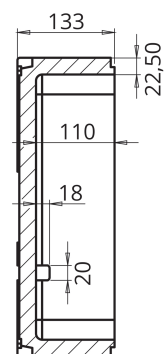
---



PLANTA INFERIOR



PLANTA SUPERIOR



SECCION A-A