



PESCADOS Y MARISCOS

ENVASE MERCA2

► **DIMENSIONES EXT**

400 x 400 x 133 mm

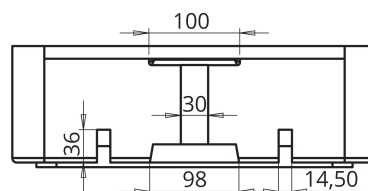
► **DIMENSIONES INT**

347 x 347 x 110 mm

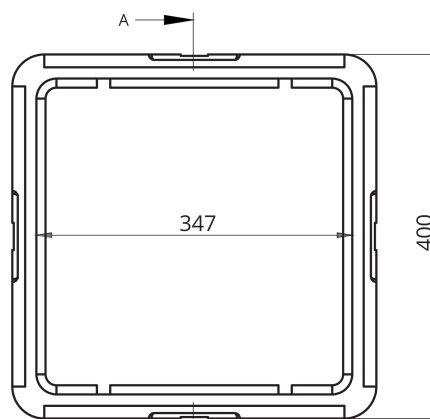
► **CAPACIDAD**

13,24 L

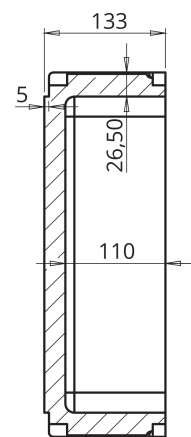
► **TAPA**



ALZADO FRONTAL



PLANTA SUPERIOR



SECCION A-A