



**PESCADOS Y MARISCOS**

**ENVASE MERCA4**

► **DIMENSIONES EXT**

400 x 400 x 107 mm

► **DIMENSIONES INT**

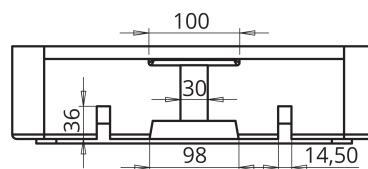
347 x 347 x 85 mm

► **CAPACIDAD**

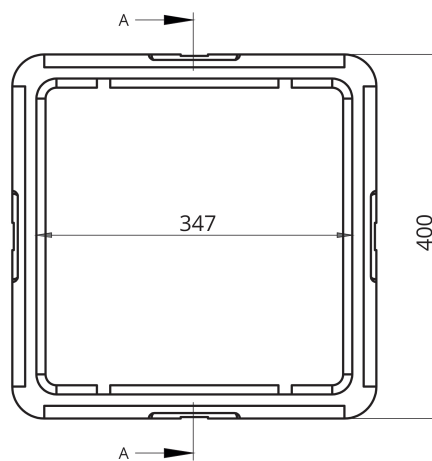
10,11 L

► **TAPA**

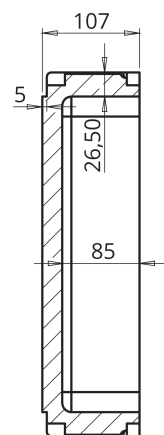
---



ALZADO FRONTAL



PLANTA SUPERIOR



SECCION A-A