



PESCADOS Y MARISCOS

ENVASE MH0

► **DIMENSIONES EXT**

367 x 273 x 65 mm

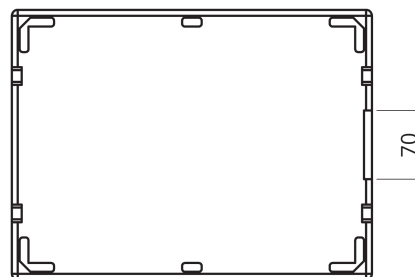
► **DIMENSIONES INT**

347 x 253 x 55 mm

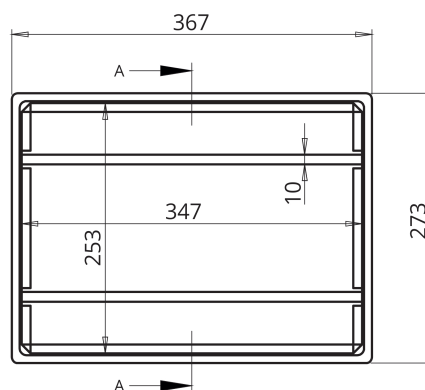
► **CAPACIDAD**

4,5 L

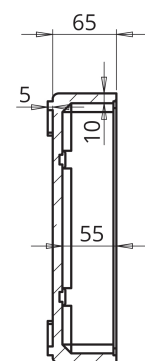
► **TAPA**



PLANTA INFERIOR



PLANTA SUPERIOR



SECCION A-A