



PESCADOS Y MARISCOS

ENVASE P2

► DIMENSIONES EXT

705 x 457 x 165 mm

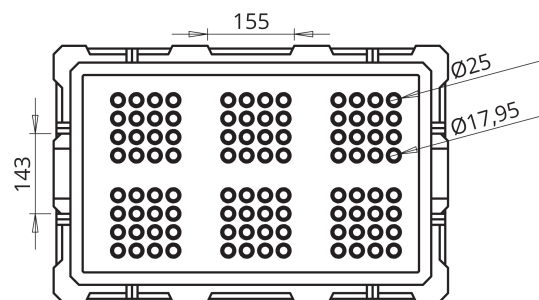
► DIMENSIONES INT

645 x 397 x 130 mm

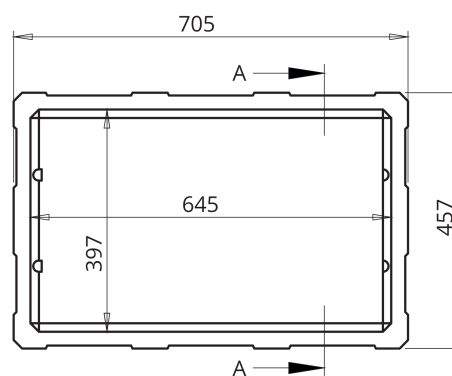
► CAPACIDAD

33,2 L

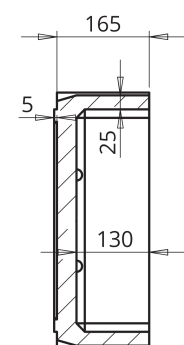
► TAPA



PLANTA INFERIOR



PLANTA SUPERIOR



SECCION A-A