



PESCADOS Y MARISCOS

ENVASE PC2

► DIMENSIONES EXT

296 x 202 x 50 mm

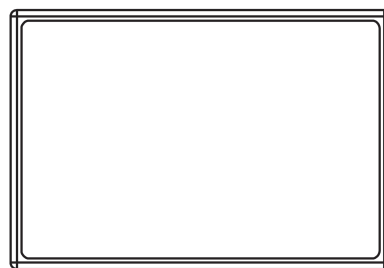
► DIMENSIONES INT

280 x 186 x 34 mm

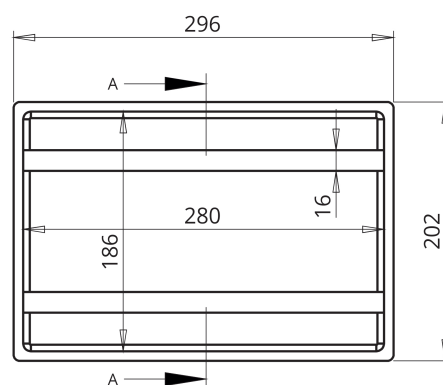
► CAPACIDAD

2,1 L

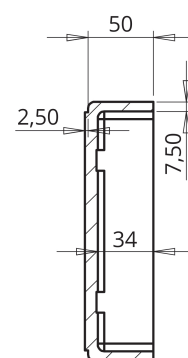
► TAPA



PLANTA INFERIOR



PLANTA SUPERIOR



SECCION A-A