



PESCADOS Y MARISCOS

ENVASE PP2

► **DIMENSIONES EXT**

610 x 407 x 100 mm

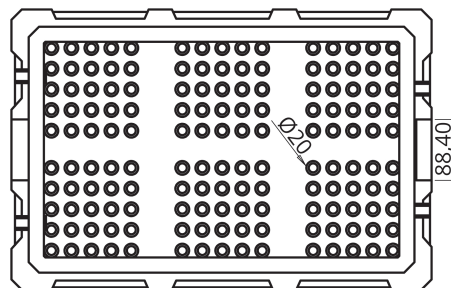
► **DIMENSIONES INT**

560 x 357 x 70 mm

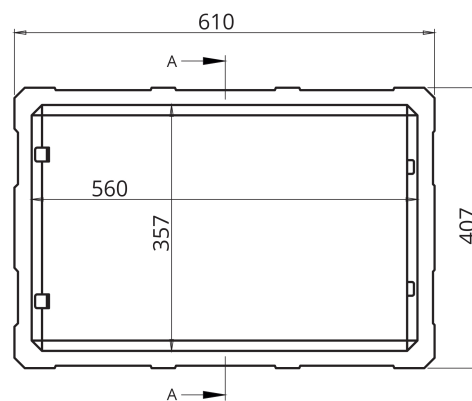
► **CAPACIDAD**

13,9 L

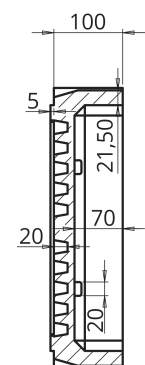
► **TAPA**



PLANTA INFERIOR



PLANTA SUPERIOR



SECCION A-A