



**PESCADOS Y MARISCOS**

**ENVASE T3**

► **DIMENSIONES EXT**

332 x 528 x 90 mm

► **DIMENSIONES INT**

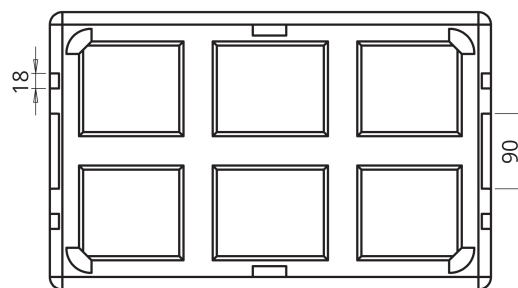
298 x 494 x 73 mm

► **CAPACIDAD**

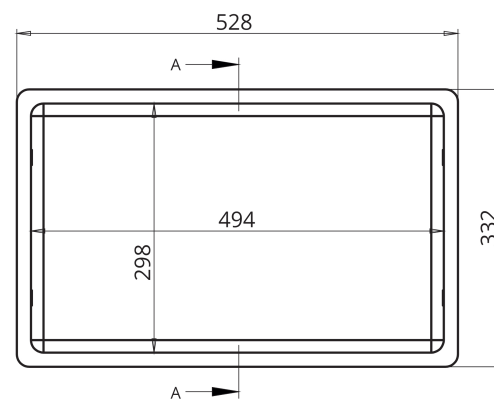
10,7 L

► **TAPA**

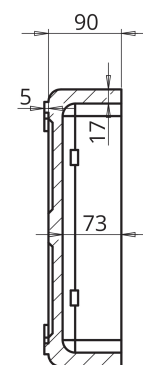
Tapa T



PLANTA INFERIOR



PLANTA SUPERIOR



SECCION A-A